

ACCESSORI

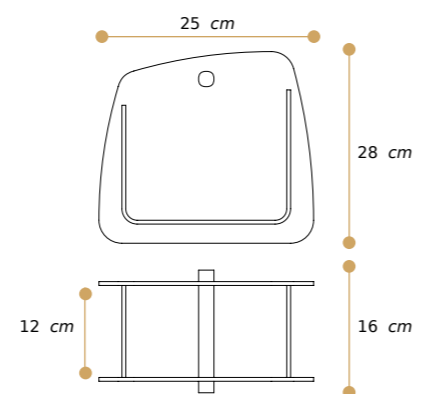
- Vasi ◆
- Centrotavola ◆
- Portariviste ◆
- Orologi ◆
- Fermalibri ◆
- Appendiabito ◆
- Portachiavi ◆
- Cornici ◆



LYTHOS



LYTHOS



Plexiglass sp.5 mm - Disponibile in tutte le nostre Colorazioni
Asta cilindrica Ø20 mm - Disponibile SOLO Trasparente

CODICE

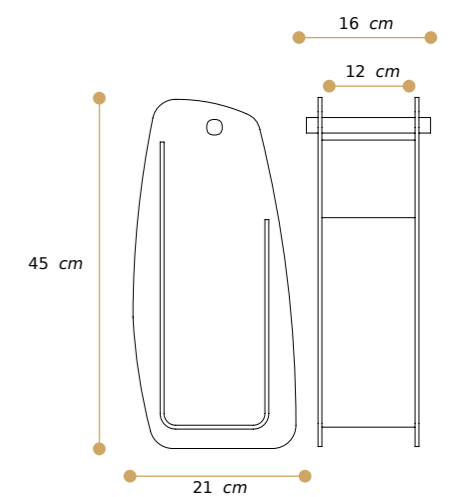
MODELLO

DIMENSIONI

TH028

VASO LYTHOS 28

L35xP16xH28 cm



Plexiglass sp.5 mm - Disponibile in tutte le nostre Colorazioni
Asta cilindrica Ø20 mm - Disponibile SOLO Trasparente

CODICE

MODELLO

DIMENSIONI

TH045

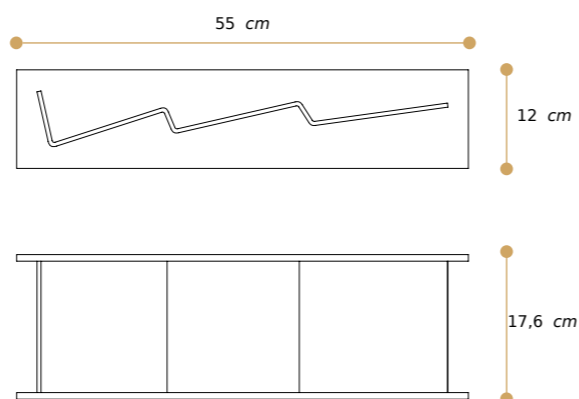
VASO LYTHOS 45

L36xP15xH36 cm

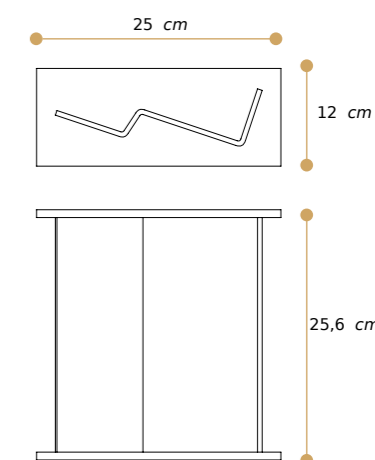
WAVE



WAVE



Laterali Plexiglass sp.8mm - Disponibile SOLO Trasparente
Interno Plexiglass sp.5mm - Disponibile in tutte le nostre colorazioni



Laterali Plexiglass sp.8mm - Disponibile SOLO Trasparente
Interno Plexiglass sp.5mm - Disponibile in tutte le nostre colorazioni

CODICE

MODELLO

DIMENSIONI

WAV55

CENTROTAVOLA WAVE 55

L55xP17,6xH12 cm

CODICE

MODELLO

DIMENSIONI

WAV25

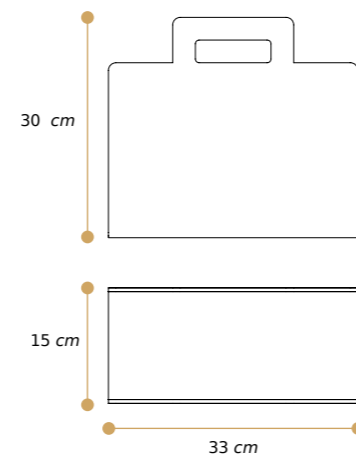
CENTROTAVOLA WAVE 25

L25,6xP25xH12 cm

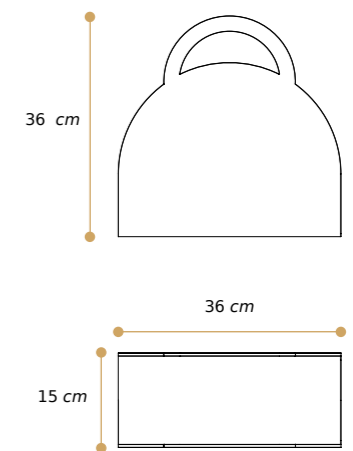
QUADRO



TONDO



Plexiglass sp.5 mm - Disponibile in tutte le nostre Colorazioni



Plexiglass sp.5 mm - Disponibile in tutte le nostre Colorazioni

CODICE

MODELLO

DIMENSIONI

1021

PORTARIVISTE QUADRO

L33xP15xH30 cm

CODICE

MODELLO

DIMENSIONI

1022

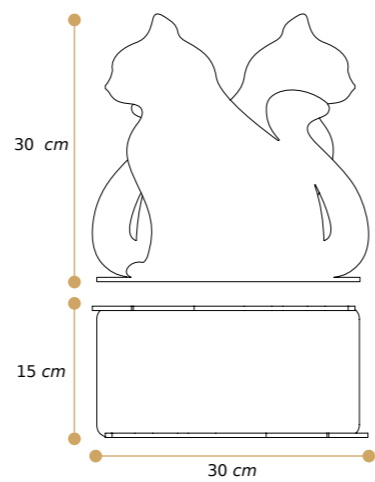
PORTARIVISTE TONDO

L36xP15xH36 cm

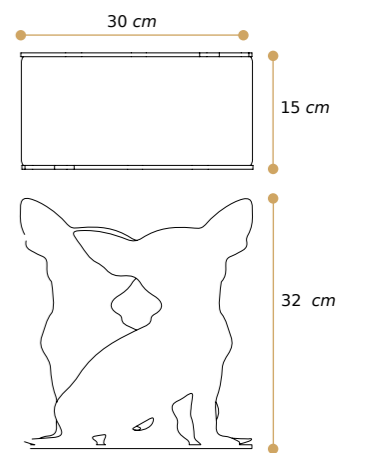
GATTO



CHIHUAHUA



Plexiglass sp.5 mm - Disponibile in tutte le nostre Colorazioni



Plexiglass sp.5 mm - Disponibile in tutte le nostre Colorazioni

CODICE

MODELLO

DIMENSIONI

1025

PORTARIVISTE GATTO

L30xP15xH30 cm

CODICE

MODELLO

DIMENSIONI

1026

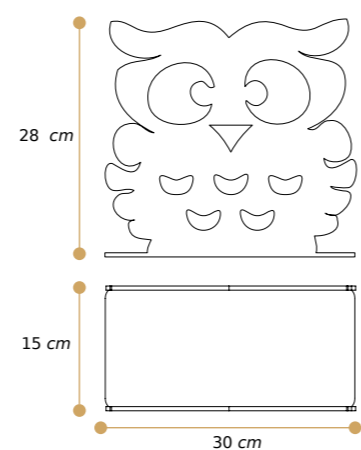
PORTARIVISTE CHIHUAHUA

L30xP15xH32 cm

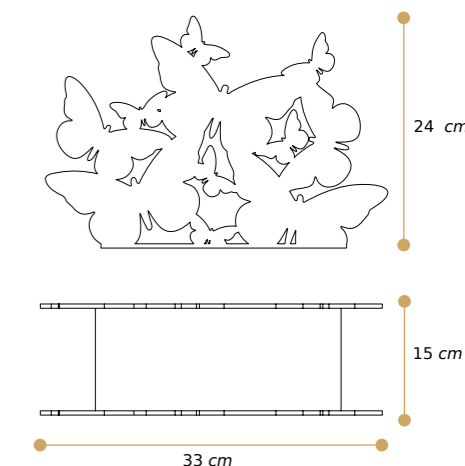
ANACLETO



FARFALLE



Plexiglass sp.5 mm - Disponibile in tutte le nostre Colorazioni



Plexiglass sp.5 mm - Disponibile in tutte le nostre Colorazioni

CODICE

MODELLO

DIMENSIONI

1027

PORTARIVISTE ANACLETO

L30xP15xH28 cm

CODICE

MODELLO

DIMENSIONI

1028

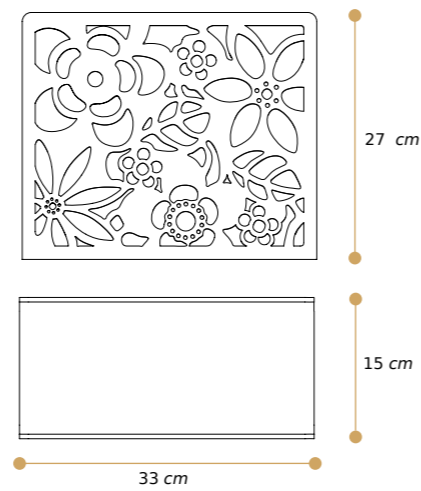
PORTARIVISTE FARFALLE

L33xP15xH24 cm

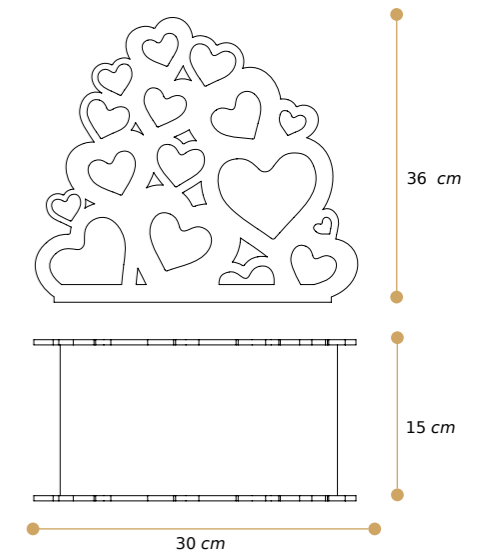
PRIMAVERA



CUORE



Plexiglass sp.5 mm - Disponibile in tutte le nostre Colorazioni



Plexiglass sp.5 mm - Disponibile in tutte le nostre Colorazioni

CODICE

MODELLO

DIMENSIONI

1029

PORTARIVISTE PRIMAVERA

L33xP15xH27 cm

CODICE

MODELLO

DIMENSIONI

1030

PORTARIVISTE CUORE

L30xP15xH36 cm

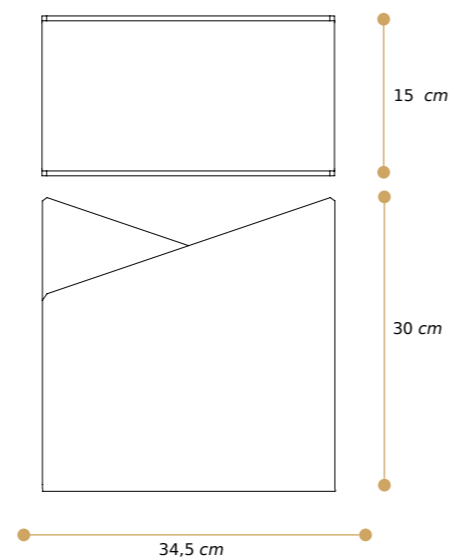
FRECCIA



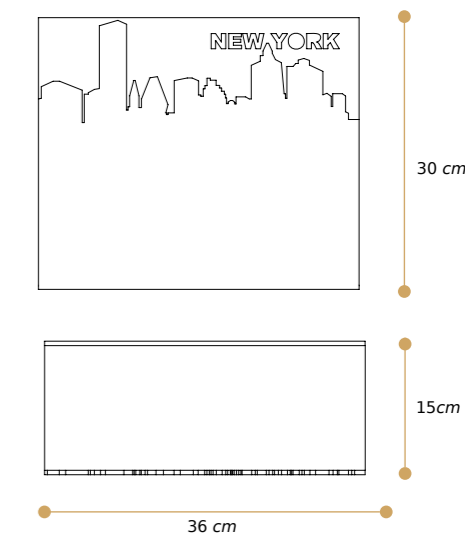
SKYLINE



Plexiglass sp.5 mm - Disponibile in tutte le nostre Colorazioni



Plexiglass sp.5 mm - Disponibile in tutte le nostre Colorazioni



CODICE

MODELLO

DIMENSIONI

1033

PORTARIVISTE FRECCIA

L34,5xP15xH30 cm

CODICE

MODELLO

DIMENSIONI

1031

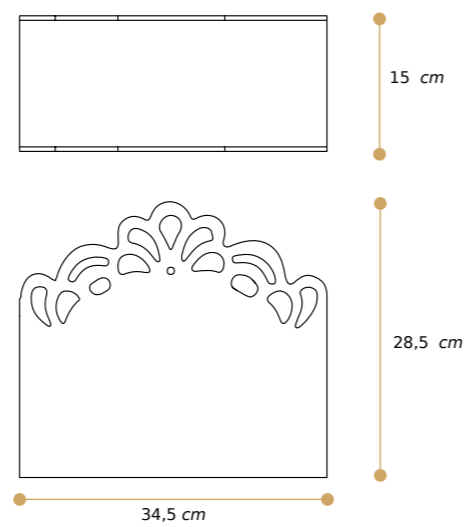
PORTARIVISTE SKYLINE

L36xP15xH30 cm

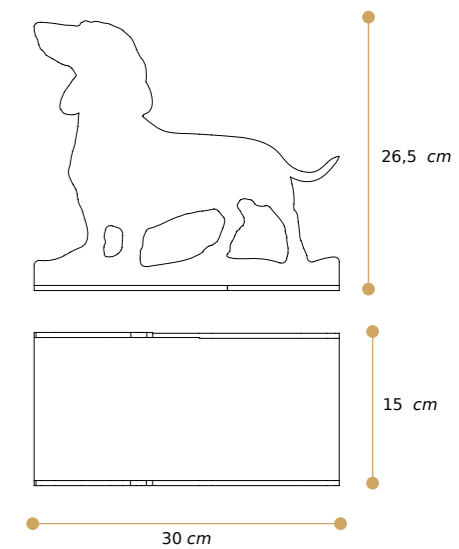
FIORE



DOGGY



Plexiglass sp.5 mm - Disponibile in tutte le nostre Colorazioni



Plexiglass sp.5 mm - Disponibile in tutte le nostre Colorazioni

CODICE

MODELLO

DIMENSIONI

1036

PORTARIVISTE FIORE

L34xP15xH28,5 cm

CODICE

MODELLO

DIMENSIONI

1037

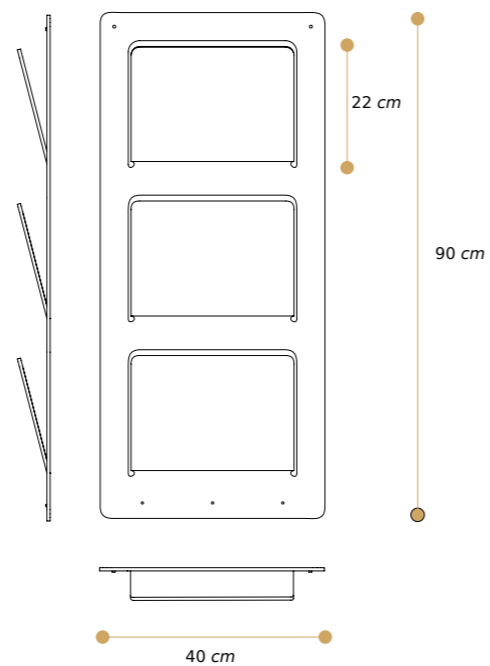
PORTARIVISTE DOGGY

L30xP15xH26,5 cm

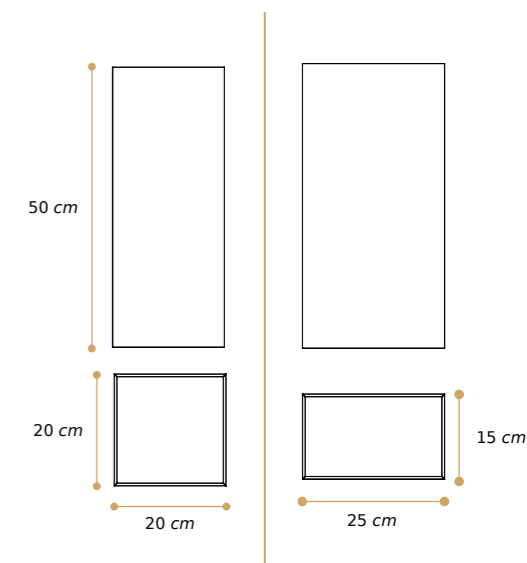
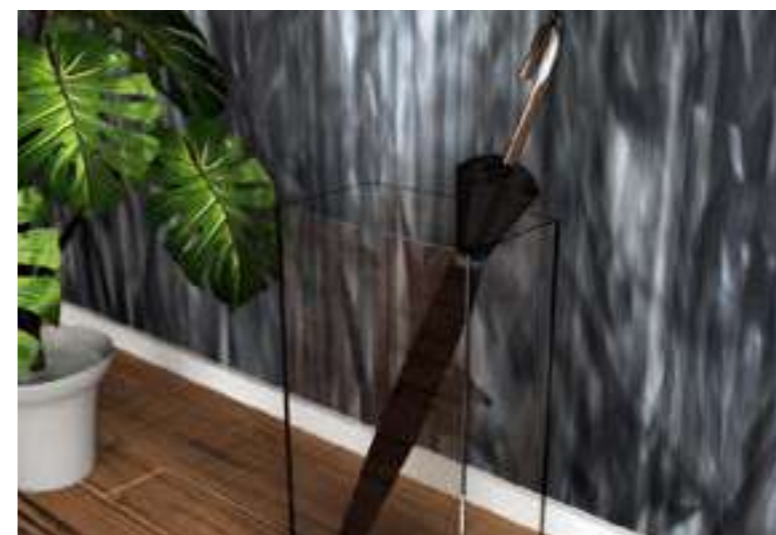
MURALE



LINEAR



Plexiglass sp.5 mm - Disponibile in tutte le nostre Colorazioni



Plexiglass sp.5 mm - Disponibile in tutte le nostre Colorazioni

CODICE

MODELLO

DIMENSIONI

1032

PORTARIVISTE MURALE

L40xP00xH90 cm

CODICE

MODELLO

DIMENSIONI

1019
1020

PORTAOMBRELLI LINEAR_QUADRATO
PORTAOMBRELLI LINEAR Rettangolare

L20xP20xH50 cm
L25xP15xH50 cm

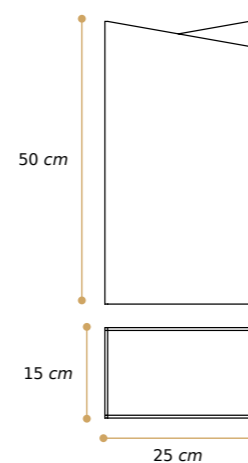
FRECCIA



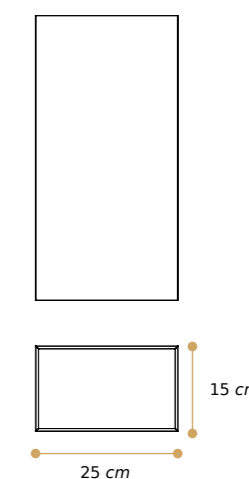
MY



I portaombrelli della serie "MY" possono essere personalizzati con qualsiasi foto, logo o scritta. Si consiglia la stampa su plexiglass bianco o trasparente. In Antepima modello "Happy rainy day" e modello "Hello" La foto o il logo in formato vettoriale dovrà essere inviato a: grafica.petrozidesign@gmail.com



Plexiglass sp.5 mm - Disponibile in tutte le nostre Colorazioni



CODICE

MODELLO

DIMENSIONI

2020

PORTAOMBRELLI FRECCIA

L25xP15xH50 cm

CODICE

MODELLO

DIMENSIONI

2021
2022
1020P

PORTAOMBRELLI HAPPY RAINY DAY
PORTAOMBRELLI HELLO
PORTAOMBRELLI PERSONALIZZATO

L25xP15xH50 cm
L25xP15xH50 cm
L25xP15xH50 cm

CILINDRICO



Plexiglass sp.5 mm- Disponibile con struttura trasparente o satinata
Bordino Oro o Cromo

CODICE	MODELLO	DIMENSIONI
10230	CILINDRICO TRASPARENTE CON BORDINO ORO	Ø20Xh50 cm
10230S	CILINDRO SATINATO CON BORDINO ORO	Ø20Xh50 cm
1023C	CILINDRICO TRASPARENTE CON BORDINO CROMO	Ø20Xh50 cm
1023CS	CILINDRO SATINATO CON BORDINO SATINATO	Ø20Xh50 cm

FARFALLE



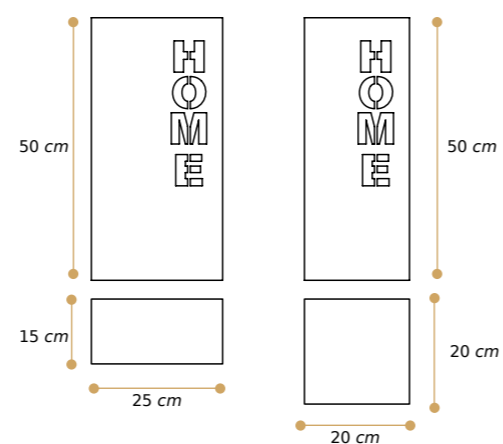
Plexiglass sp.5 mm - Disponibile in tutte le nostre Colorazioni

CODICE	MODELLO	DIMENSIONI
1041	PORTAOMBRELLI FARFALLE RETTANGOLARE	L25xP15xH50 cm
1041Q	PORTAOMBRELLI FARFALLE QUADRATO	L20xP20xH50 cm

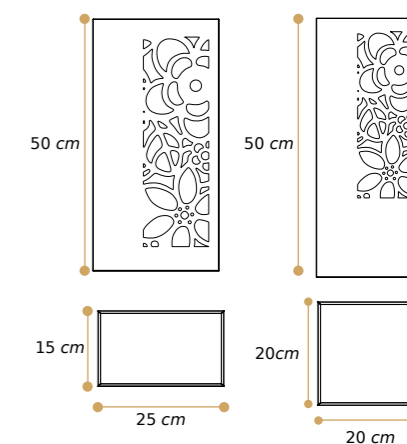
HOME



PRIMAVERA



Plexiglass sp.5 mm - Disponibile in tutte le nostre Colorazioni



Plexiglass sp.5 mm - Disponibile in tutte le nostre Colorazioni

CODICE

MODELLO

DIMENSIONI

2023
2023Q

PORTAOMBRELLI HOME RETTANGOLARE
PORTAOMBRELLI HOME QUADRATO

L25xP15xH50 cm
L20xP20xH50 cm

CODICE

MODELLO

DIMENSIONI

1043
1043Q

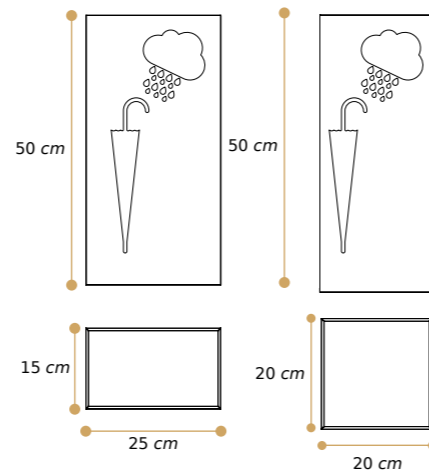
PORTAOMBRELLI PRIMAVERA RETTANGOLARE
PORTAOMBRELLI PRIMAVERA QUADRATO

L25xP15xH50 cm
L20xP20xH50 cm

PIOGGIA



Plexiglass sp.5 mm - Disponibile in tutte le nostre Colorazioni



CODICE

1042
1042Q

MODELLO

PORTAOMBRELLI PIOGGIA RETTANGOLARE
PORTAOMBRELLI PIOGGIA QUADRATO

DIMENSIONI

L25xP15xH50 cm
L20xP20xH50 cm

CLOCK/ROMANO/LATE



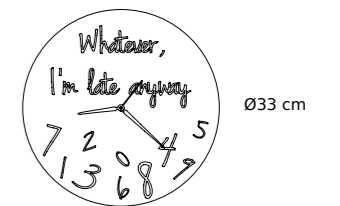
Plexiglass sp.3 mm - Disponibile in tutte le nostre Colorazioni



CLOCK



ROMANO



LATE

CODICE

1655 / 1655G
1657
1654

MODELLO

OROLOGIO CLOCK
OROLOGIO ROMANO
OROLOGIO LATE

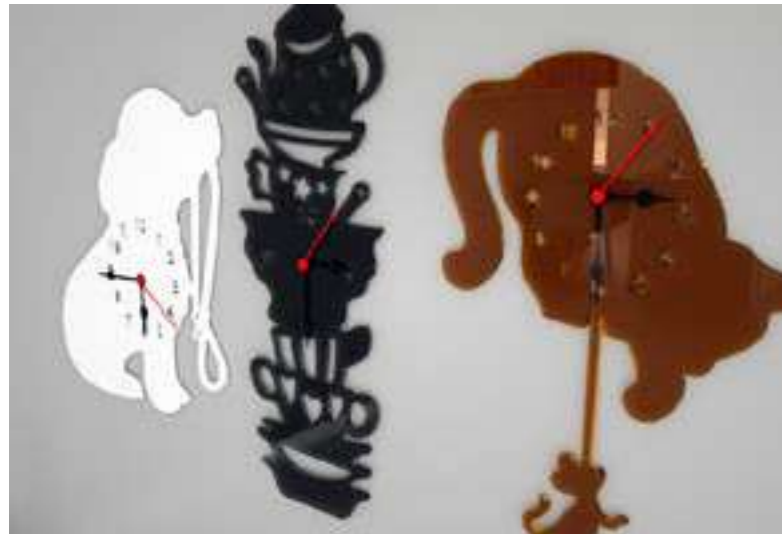
DIMENSIONI

Ø25cm / Ø40 cm
Ø40 cm
Ø33 cm

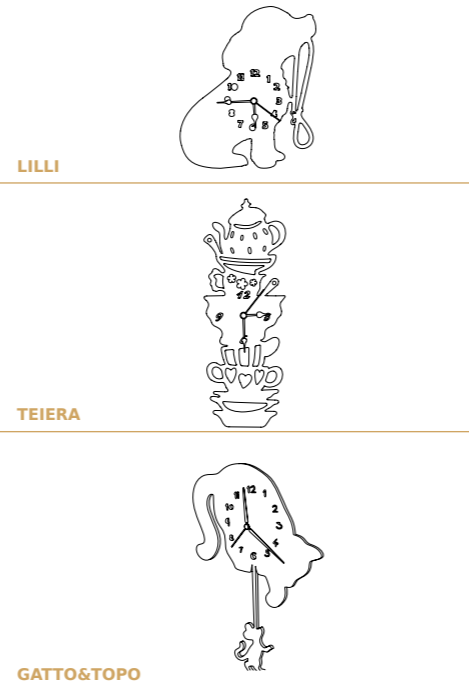
LILLI/TEIERA/GATTO&TOPO



FISH/FARFALLE



Plexiglass sp.3 mm - Disponibile in tutte le nostre Colorazioni



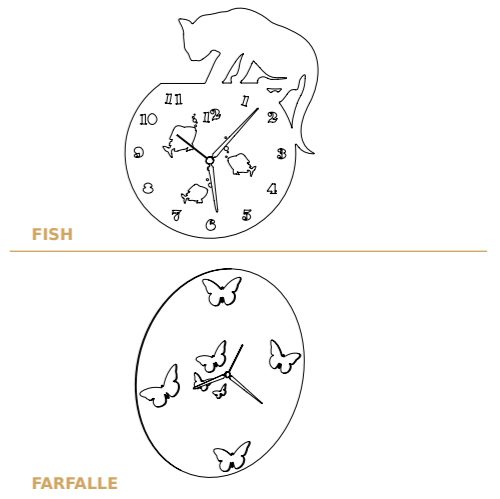
LILLI

TEIERA

GATTO&TOPO



Plexiglass sp.3 mm- Disponibile in tutte le nostre Colorazioni



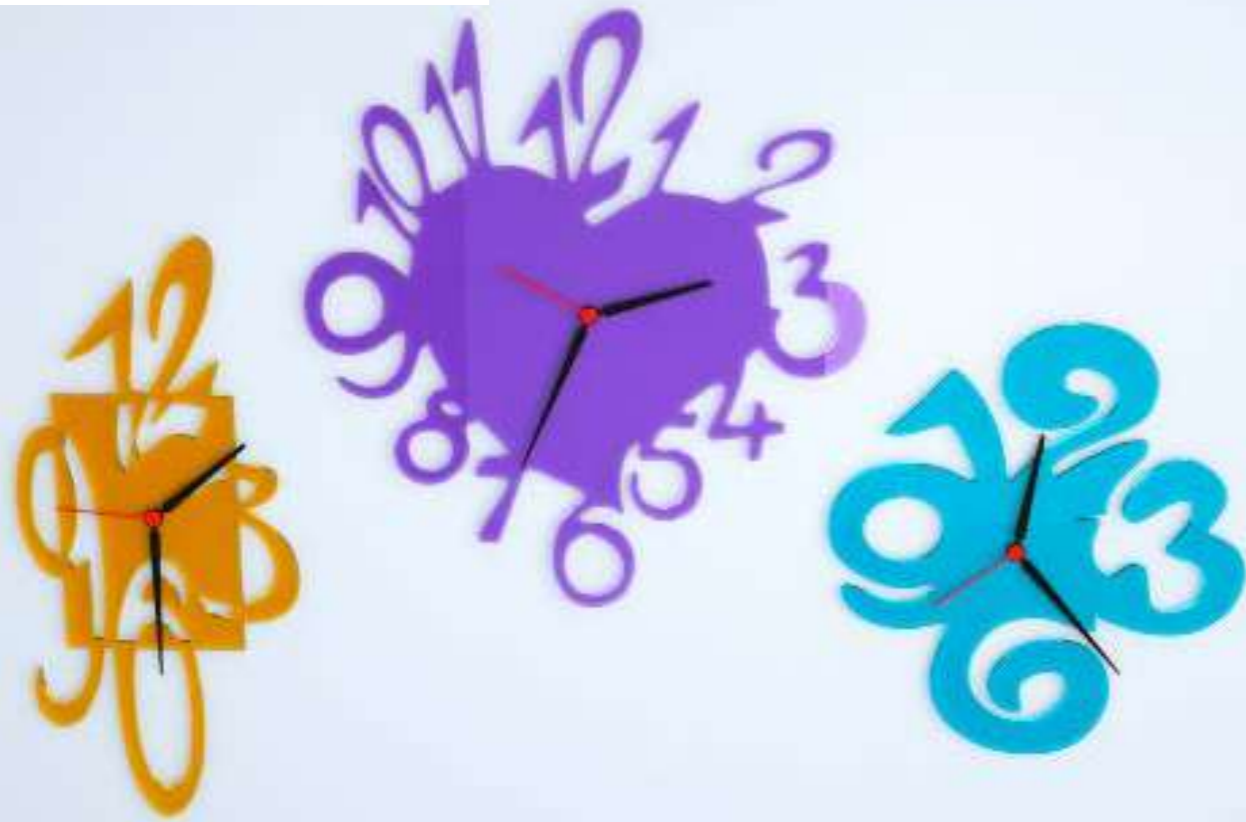
FISH

FARFALLE

CODICE	MODELLO	DIMENSIONI
1661 / 1661G	OROLOGIO LILLI	L23,3xH28,3 / L32,9xH40 cm
1656 / 1656M / 1656G	OROLOGIO TEIERA	L14xH40 / L20xH55,8 / L24xH67,9 cm
1653 / 1653G	OROLOGIO GATTO&TOPO	L23,4xH33 / L28,4xH40 cm

CODICE	MODELLO	DIMENSIONI
1658	OROLOGIO FISH	L31xH37 cm
1659	OROLOGIO FARFALLE	Ø35 cm

NUMBER/CUORE/H.TONDE



Plexiglass sp.3 mm - Disponibile in tutte le nostre Colorazioni



NUMBER



H.TONDE

CUORE

DIMENSIONI

CODICE

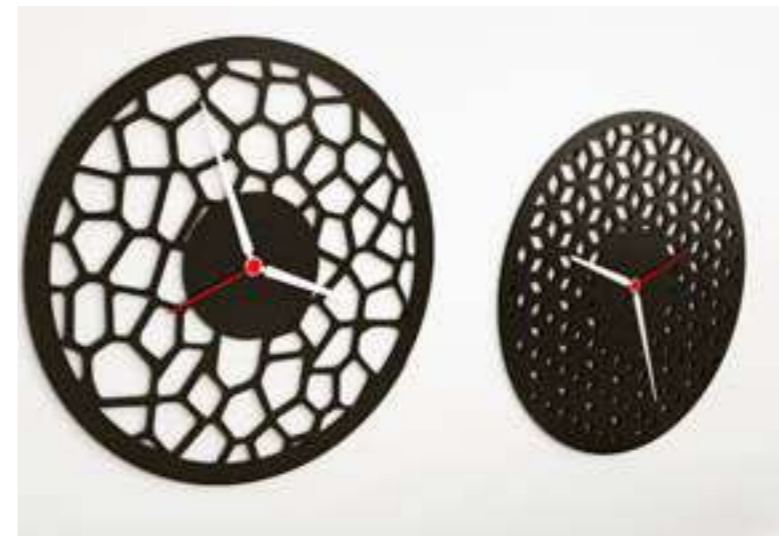
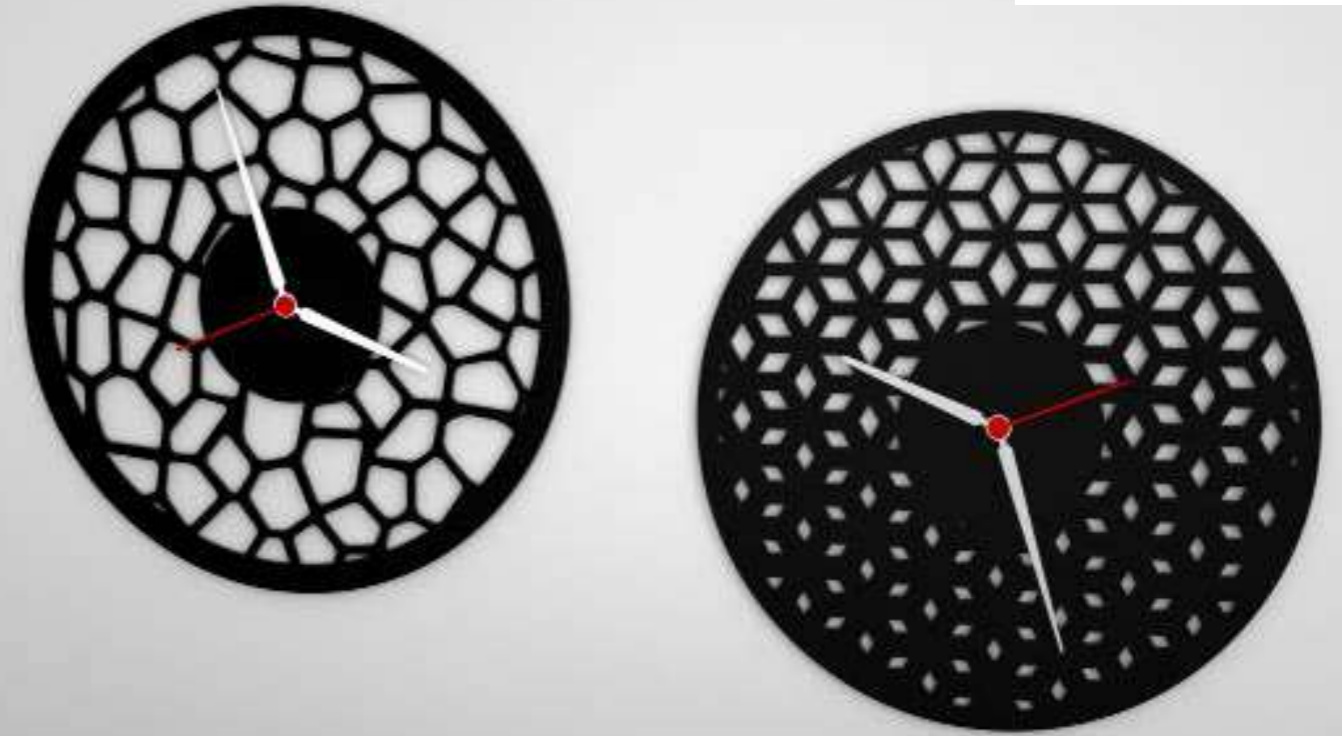
1652 / 1652M / 1652G
1650 / 1650M / 1650G
1651 / 1651G

MODELLO

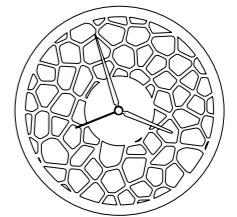
OROLOGIO NUMBER
OROLOGIO CUORE
OROLOGIO H.TONDE

L18,9xH41 / L22,9xH50 / L29xH62,8 cm
L27,9xH30,3 / L36,8xH40 / L46,1xH50 cm
L28xH30 / L38xH40 cm

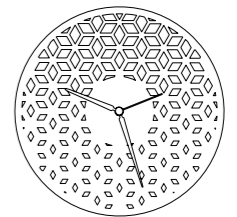
HONEY/ASTER



Plexiglass sp.3 mm- Disponibile in tutte le nostre Colorazioni



HONEY



ASTER

DIMENSIONI

CODICE

1668
1669

MODELLO

OROLOGIO HONEY
OROLOGIO ASTER

Ø30 cm
Ø30 cm

CITIES



Plexiglass sp.3 mm - Disponibile in tutte le nostre Colorazioni



CODICE

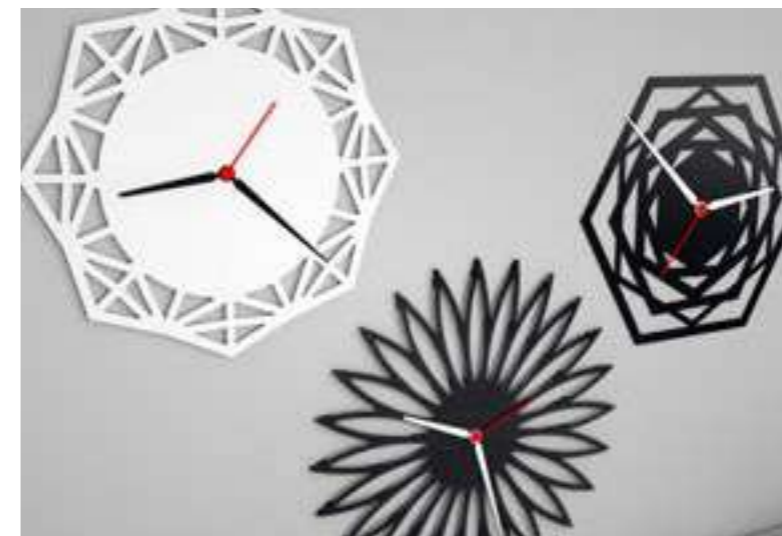
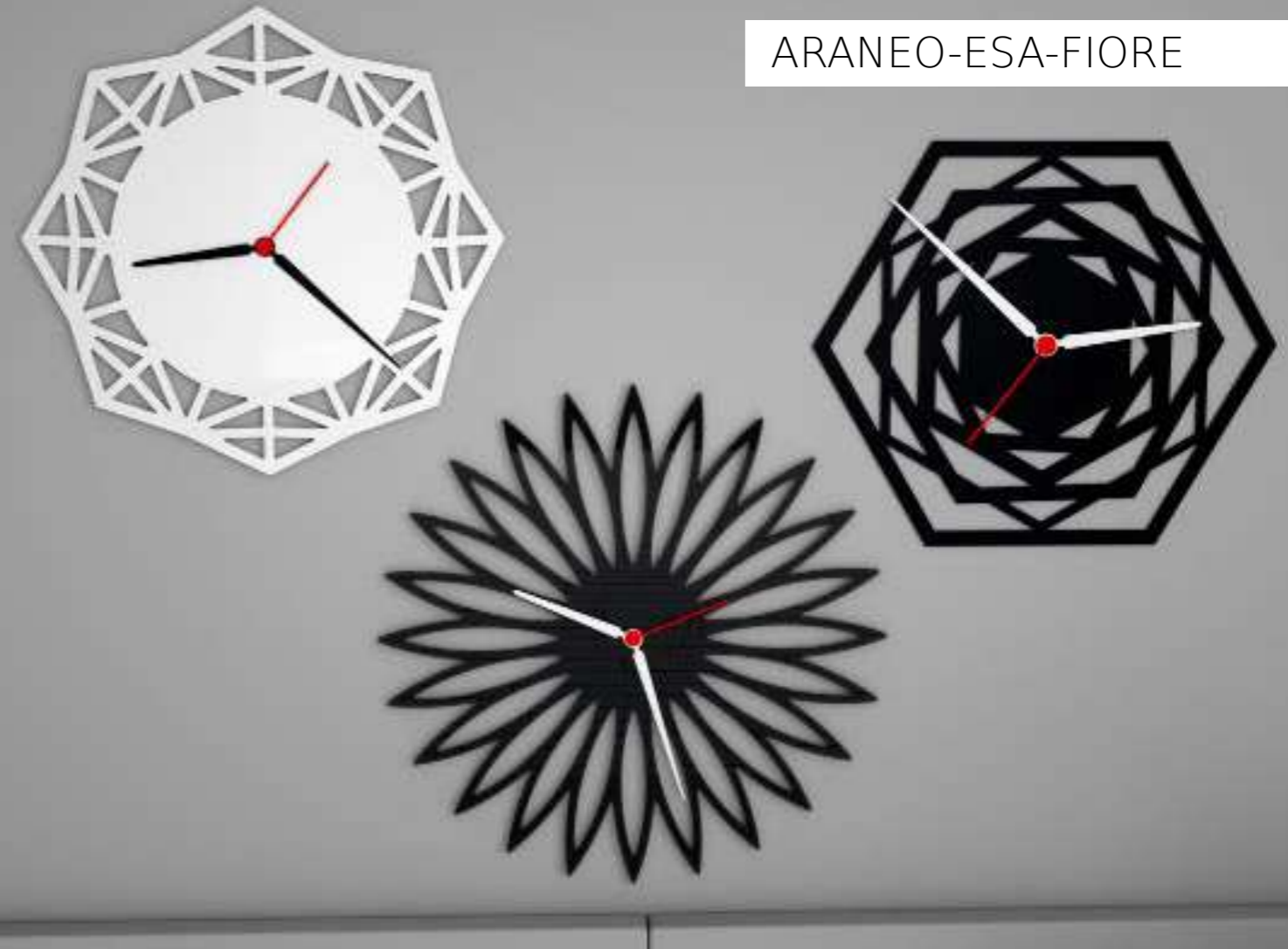
MODELLO

DIMENSIONI

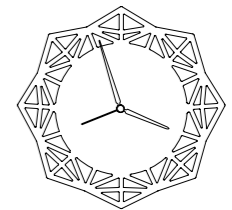
1662	OROLOGIO NEW YORK
1663	OROLOGIO ROMA
1664	OROLOGIO PARIS
1665	OROLOGIO LONDON
1670	OROLOGIO MOSCOW
1667	OROLOGIO PECHINO

Ø30 Cm
Ø30 Cm
Ø30 Cm
Ø30 Cm
Ø30 Cm
Ø30 Cm

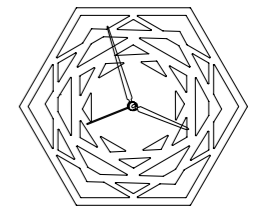
ARANEO-ESA-FIORE



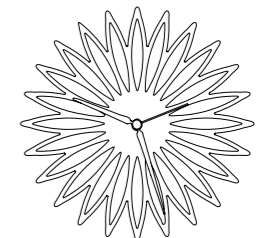
Plexiglass sp.3 mm- Disponibile in tutte le nostre Colorazioni



ARANEO



ESA



FIORE

CODICE

MODELLO

DIMENSIONI

1673
1671 / 1671G
1672

OROLOGIO ARANEO
OROLOGIO ESA
OROLOGIO FIORE

Ø33 cm
L33XH29cm / L43XH39 cm
Ø33 cm

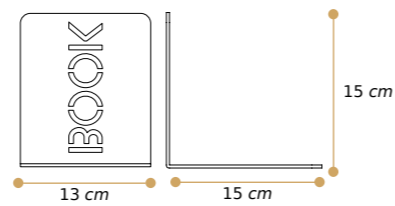
BOOK- PRIMAVERA-LOVE



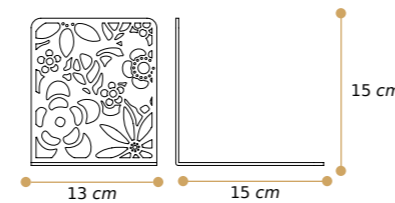
GATTO-FARFALLE-CANE



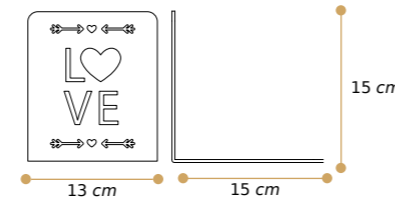
Plexiglass sp.3 mm - Disponibile in tutte le nostre Colorazioni



BOOK



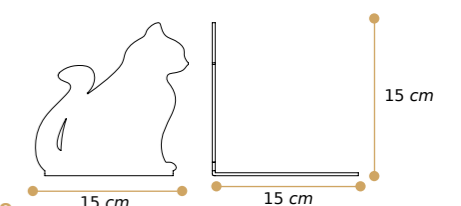
PRIMAVERA



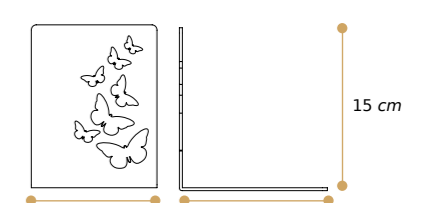
LOVE



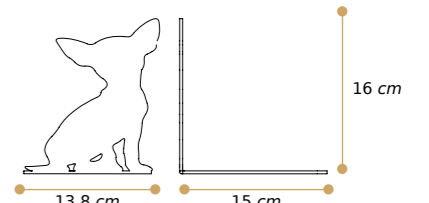
Plexiglass sp.3 mm- Disponibile in tutte le nostre Colorazioni



GATTO



FARFALLE



CANE

CODICE

MODELLO

DIMENSIONI

1300
1306
1303

FERMALIBRO BOOK
FERMALIBRO PRIMAVERA
FERMALIBRO LOVE

L13xP15xH15 cm
L13xP15xH15 cm
L13xP15xH15 cm

CODICE

MODELLO

DIMENSIONI

1302
1304
1301

FERMALIBRO GATTO
FERMALIBRO FARFALLE
FERMALIBRO CANE

L15xP15xH15 cm
L13xP15xH15 cm
L13,8xP15xH16 cm

MY BOOK



- Appendiabito ◆
- Svuotatasche ◆
- Portachiave ◆
- Portaguinzaglio ◆
- Cornici ◆

Il fermalibro della serie "MY" oltre alle stampe di serie può essere personalizzato con qualsiasi foto, logo o scritta.



Plexiglass sp.3 mm - Disponibile in tutte le nostre colorazioni. Per non alterare i colori della stampa si consiglia di utilizzare Plexiglass Bianco o Trasparente. In fase d'ordine indicare il modello di stampa desiderata

"STAMPE DI SERIE"

<p>I Like Reading Everywhere</p> <p>STAMPA 1</p>	 <p>I Love Reading</p> <p>STAMPA 2</p>
 <p>it's Book O'CLOCK</p> <p>STAMPA 3</p>	<p>reading MAKES YOU SMART One</p> <p>STAMPA 4</p>
 <p>so many BOOKS so little</p> <p>STAMPA 5</p>	<p>Love reading BOOKS</p> <p>STAMPA 6</p>

CODICE

1308
1308P

MODELLO

FERMALIBRO MY
FERMALIBRO PERSONALIZZATO

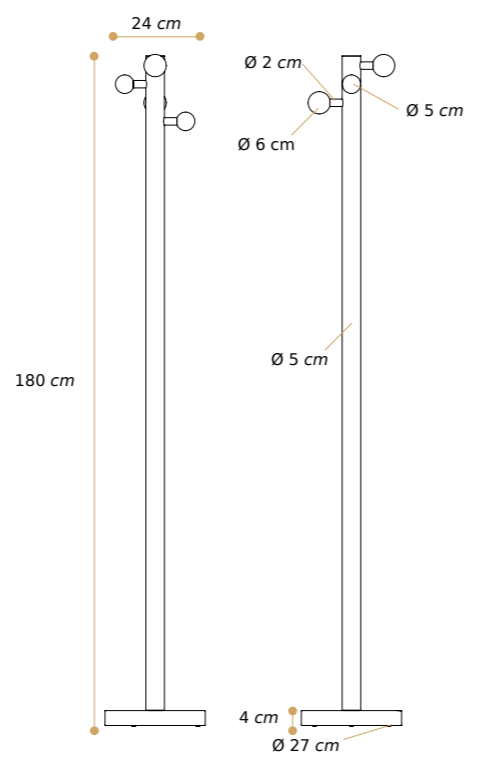
DIMENSIONI

L13xP15xH15 cm
L13xP15xH15 cm

COLONNA



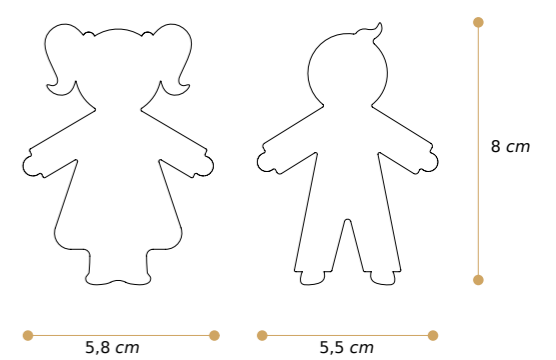
KIDS



Base in Plexiglass Sp 40 mm -Disponibile SOLO Trasparente
Asta Centrale Tonda Ø50 mm - Disponibile SOLO Trasparente
Pomelli Tondi - Disponibile SOLO Trasparente



Attacco Plexiglass trasparente Ø 18mm
Appendiabito sp.10 cm - Disponibile in tutte le nostre colorazioni



CODICE	MODELLO	DIMENSIONI
1024	APPENDIABITO COLONNA	Ø24xH180 cm

CODICE	MODELLO	DIMENSIONI
AP002/AP002M AP003/AP003M	BIMBO TASSELLO / BIMBO MAGNETE BIMBA TASSELLO / BIMBA MAGNETE	L5,5xP4xH8 cm L5,8xP4xH8 cm

ALFABETO



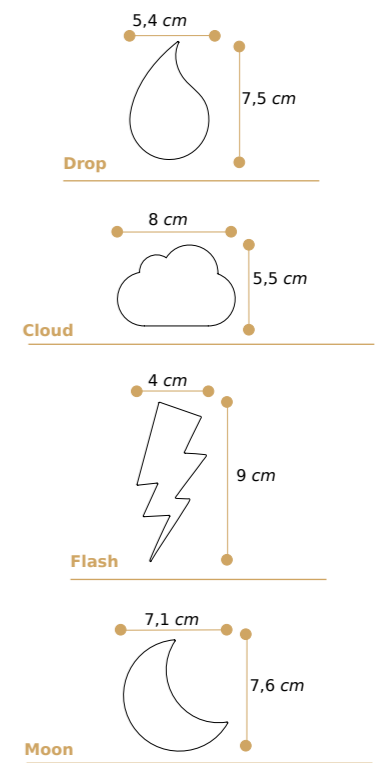
TERRA



Attacco Plexiglass trasparente Ø 18mm
 Appendiabito sp.10 mm -Disponibile in tutte le nostre colorazioni.
 NB: In fase d'ordine si prega di specificare la lettera desiderata



Attacco Plexiglass trasparente Ø 18mm
 Appendiabito sp.10 mm -Disponibile in tutte le nostre colorazioni



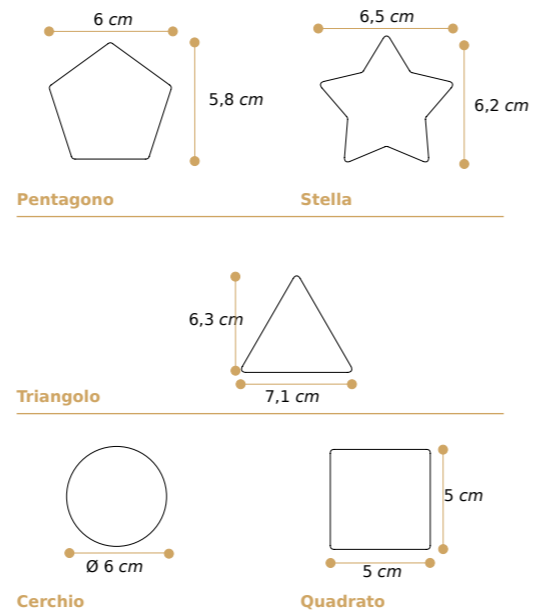
CODICE	MODELLO	DIMENSIONI
AP001	APPENDIABITO ALFABETO TASSELLO	P4xH8 cm
AP001M	APPENDIABITO ALFABETO MAGNETE	P4xH8 cm

CODICE	MODELLO	DIMENSIONI
AP010/AP010M	DROP TASSELLO / DROP MAGNETE	L5,4xP4xH7,5 cm
AP011/AP011M	CLOUD TASSELLO / CLOUD MAGNETE	L8xP4xH5,5 cm
AP012/AP012M	FLASH TASSELLO / FLASH MAGNETE	L4xP4xH9 cm
A013/AP103M	MOON TASSELLO / MOON MAGNETE	L7,1xP4xH7,6 cm

GEO

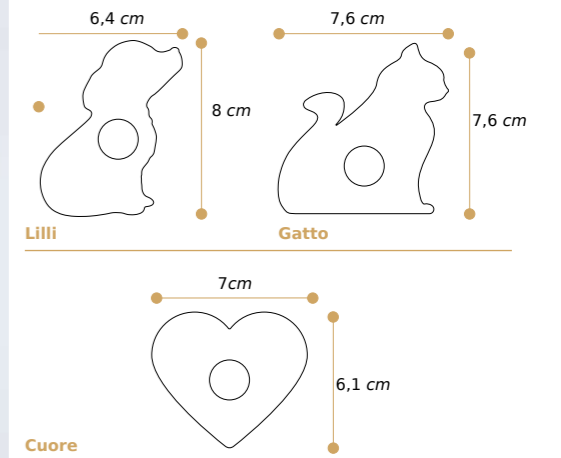


LOVE



Attacco Plexiglass trasparente Ø 18mm
 Appendiabito sp.10 mm - Disponibile in tutte le nostre colorazioni

CODICE	MODELLO	DIMENSIONI
AP005/AP005M	PENTAGONO TASSELLO/PENTAGONO MAGNETE	L6xP4xH5,8 cm
AP006/AP006M	STELLA TASSELLO / STELLA MAGNETE	L6,5xP4xH6,2 cm
AP007/AP007M	TRIANGOLO TASSELLO / TRIANGOLO MAGNETE	L7,1xP4xH6,3 cm
AP008/AP008M	CERCHIO TASSELLO / CERCHIO MAGNETE	Ø6xP4 cm
AP009/AP009M	QUADRATA TASSELLO/QUADRATO MAGNETE	L5xP4xH5 cm



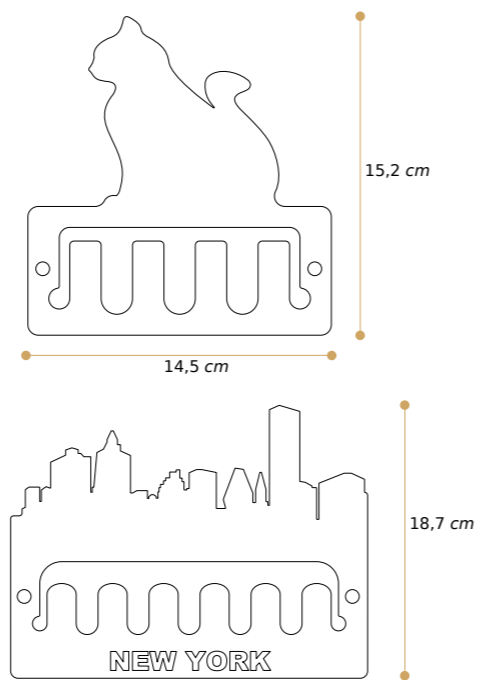
Attacco Plexiglass trasparente Ø 18mm
 Appendiabito sp.10 mm - Disponibile in tutte le nostre colorazioni

CODICE	MODELLO	DIMENSIONI
AP004/AP004M	CUORE TASSELLO / CUORE MAGNETE	L7xP4xH6,1 cm
AP014/AP014M	LILLI TASSELLO / LILLI MAGNETE	L6,4xP4xH8 cm
AP015/AP015M	GATTO TASSELLO / GATTO MAGNETE	L7,6xP4xH7,6 cm

SKYLINE-GATTO



Plexiglass sp. 3 mm - Disponibile in tutte le nostre colorazioni



CODICE

MODELLO

DIMENSIONI

P002
P003

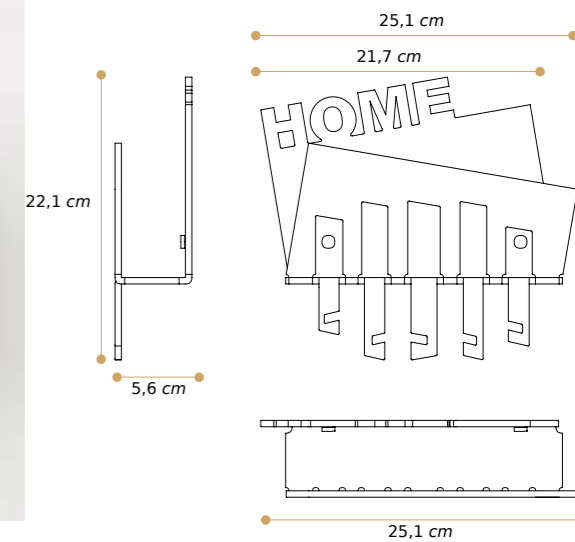
PORTACHIAVI E GUINZAGLIO GATTO
PORTACHIAVI E GUINZAGLIO SKYLINE

L14,5xH15,2 cm
L24,5xH18,7 cm

HOME



Plexiglass sp. 3mm - Disponibile in tutte le nostre colorazioni



CODICE

MODELLO

DIMENSIONI

P001

PORTACHIAVI E LETTERE HOME

L25,1xP5,6xH22,1 Cm

FAMILY



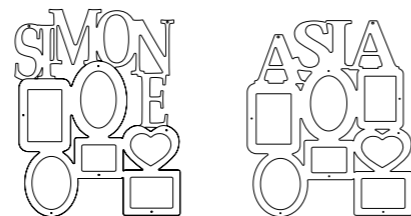
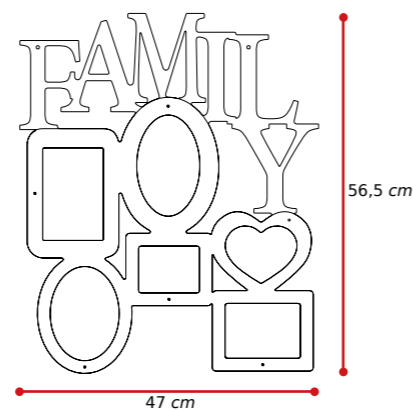
NAME



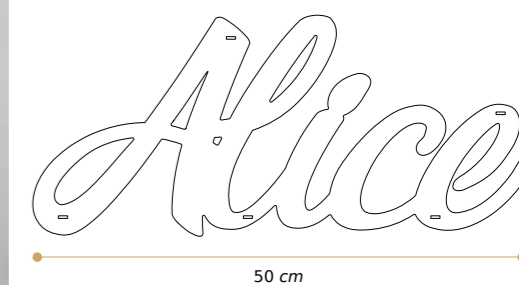
Cornice in Plexiglass sp.3mm, Nastro di raso tono su tono o a contrasto, mollette portafoto in legno verniciato bianco. **Personalizzabile con qualsiasi nome o scritta**



Plexiglass sp.3mm - Disponibile in tutte le colorazioni
Si consiglia il frontale nei colori coprenti Bianco o Nero



Plexiglass sp.3 mm - Disponibile in tutte le nostre colorazioni



CODICE

MODELLO

DIMENSIONI

PF01
PF01P

CORNICE FAMILY
CORNICE FAMILY PERSONALIZZATA

L47xH56,5 cm
L47 cm

CODICE

MODELLO

DIMENSIONI

PF04

PORTAFOTO NAME

L50 cm

EASY

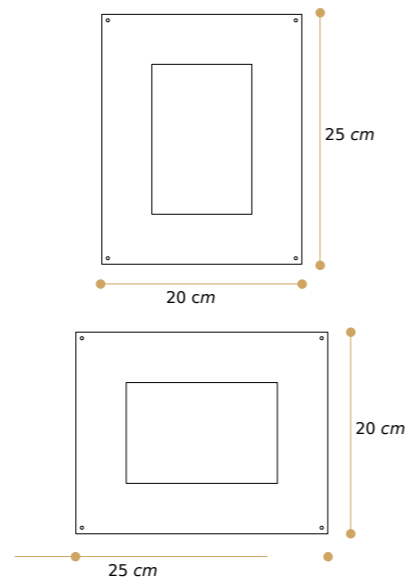


PRIMAVERA-CUORE-LOVE



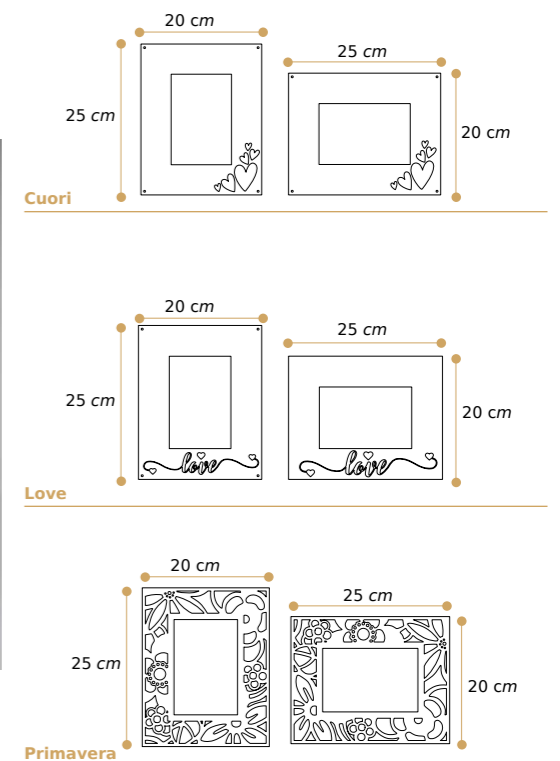
Cornice con fondo in plexiglass colorato sp.3mm e frontale in plexiglass sp.3mm Trasparente. Il Frontale può essere realizzato in tutti i colori disponibili, si consiglia l'utilizzo di un colore coprente.

NB: In fase di ordine specificare se si desidera orizzontale o verticale



Cornice con fondo in plexiglass sp.3mm e frontale in plexiglass sp.3mm Colorato. Il Frontale può essere realizzato in tutti i colori disponibili, si consiglia però l'utilizzo di un colore coprente.

NB: In fase di ordine specificare se si desidera orizzontale o verticale



CODICE

MODELLO

DIMENSIONI

PF08
PF08G

CORNICE EASY
CORNICE EASY_35

CORNICE 20X25cm / FOTO 15X20 cm
CORNICE 30X35 / FOTO 25X30 cm

CODICE

MODELLO

DIMENSIONI

PF07
PF05
PF06

CORNICE PRIMAVERA
CORNICE CUORE
CORNICE LOVE

20X25 cm
20X25 cm
20X25 cm