

ZONA GIORNO

Il design ha a che fare con il rendere le persone felici a livello funzionale, estetico ed emozionale.

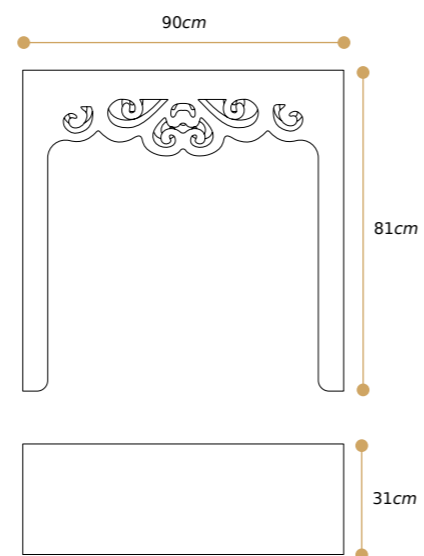
Robin Siegerman
(Designer e doppiatrice Canadese)



CUORE



FIORE



Plexiglass sp.10 mm - Disponibile in tutte le nostre Colorazioni

CODICE

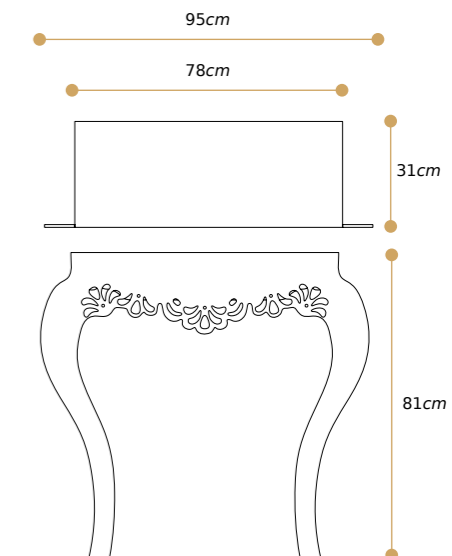
MODELLO

DIMENSIONI

396

CONSOLLE CUORE

L90XP31XH81 cm



Plexiglass sp.10 mm - Disponibile in tutte le nostre Colorazioni

CODICE

MODELLO

DIMENSIONI

397

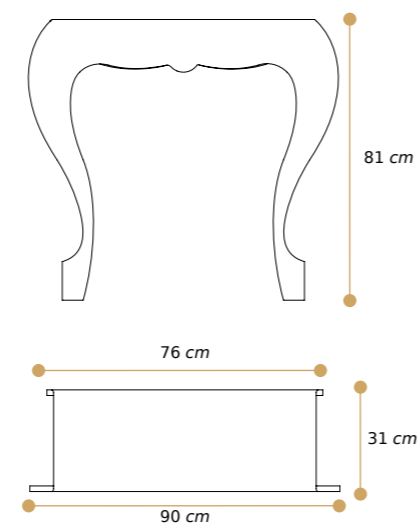
CONSOLLE FIORE

L95XP31XH81 cm

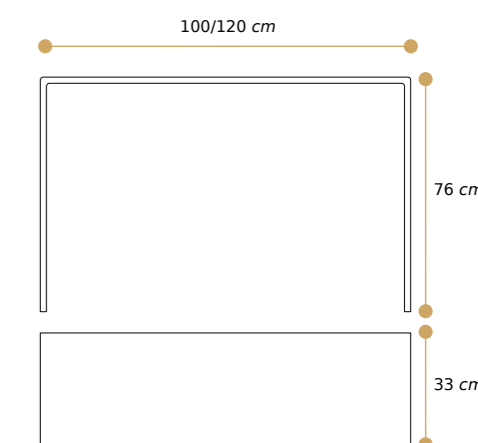
DUNE



PONTE



Plexiglass sp.10 mm - Disponibile in tutte le nostre Colorazioni



Plexiglass sp.20 mm - Disponibile Trasparente, Bianco e Nero

CODICE

MODELLO

DIMENSIONI

399

CONSOLLE DUNE

L90XP31XH81 cm

CODICE

MODELLO

DIMENSIONI

400
400P

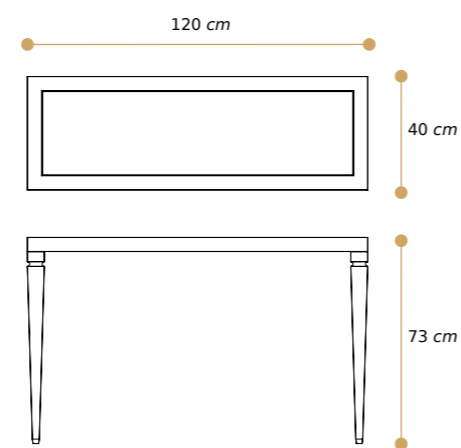
CONSOLLE PONTE
CONSOLLE PONTE 100

L120XP33XH76 cm
L100XP33XH76 cm

STILE

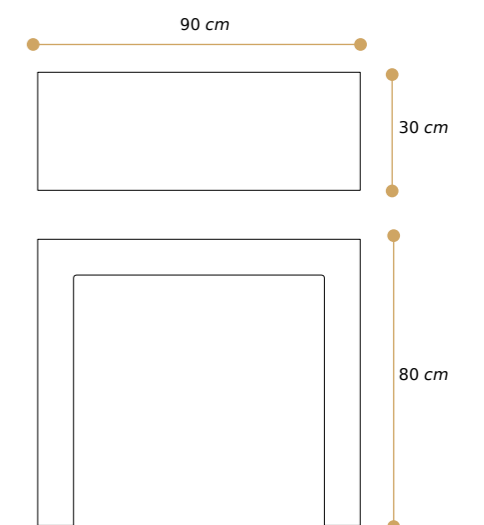


LUCE



Telaio Tavolo Plexiglass 60x50 mm
Telaio Gambe Plexiglass 60x60 mm
Piano in vetro sp.6 mm

Disponibile SOLO Trasparente



Plexiglass sp.10mm / sp.5mm - Disponibile SOLO in Bianco e Nero

CODICE

MODELLO

DIMENSIONI

ST001

CONSOLLE STILE

L120xP40xH73 cm

CODICE

MODELLO

DIMENSIONI

395
395S

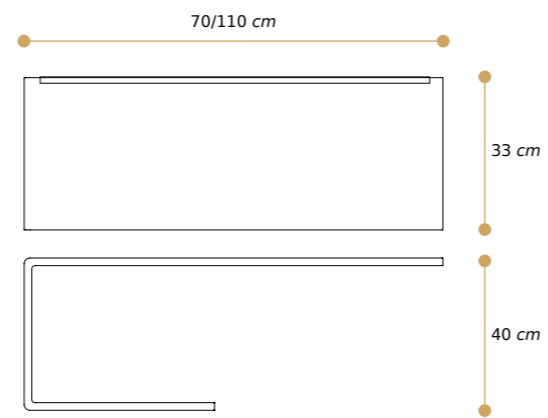
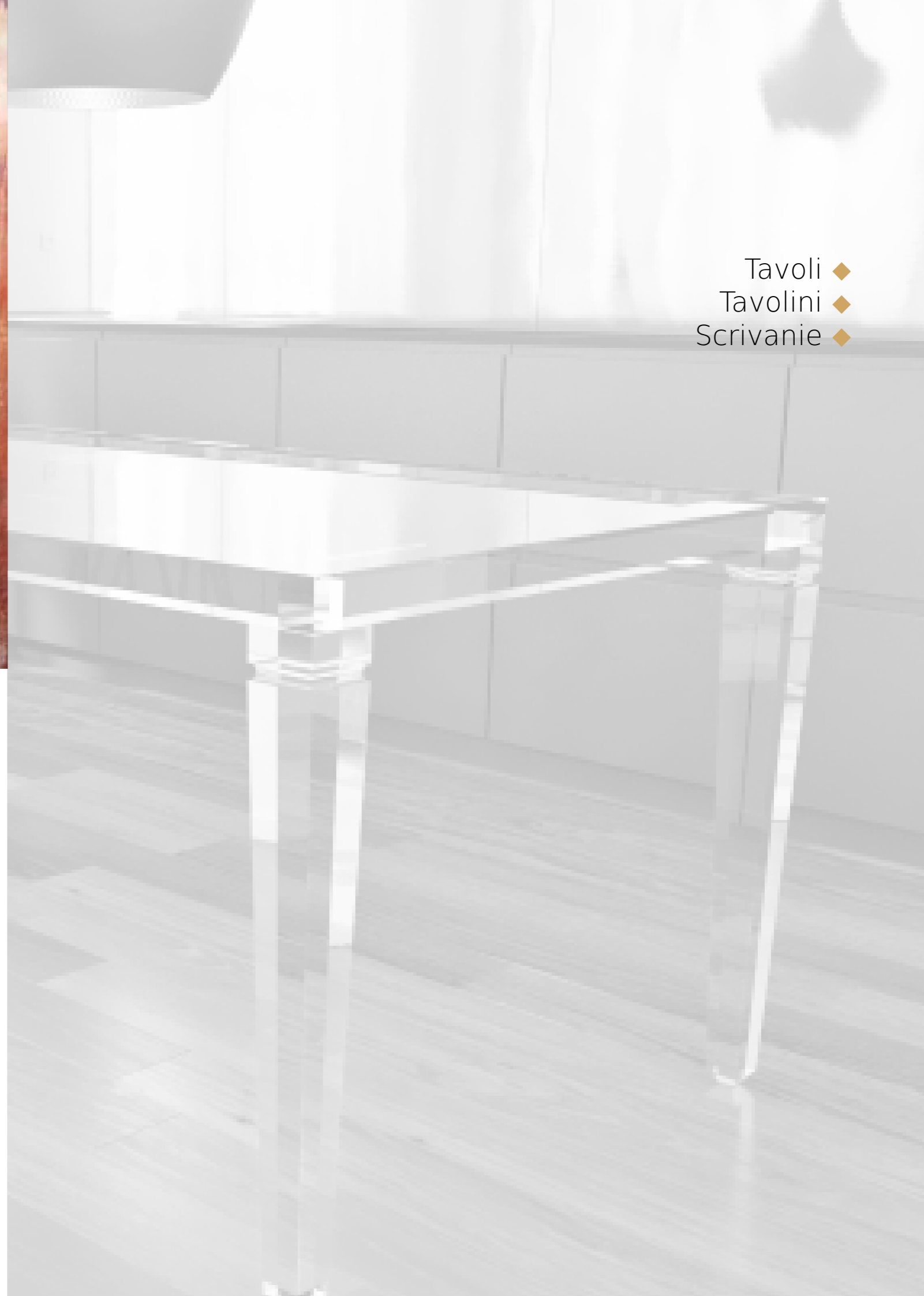
CONSOLLE LUCE sp.5mm
CONSOLLE LUCE sp.10mm

L90xP30xH80 cm
L90xP30xH80 cm

FLEX



Tavoli ◆
Tavolini ◆
Scrivanie ◆



Plexiglass sp.20 mm - Disponibile Trasparente, Bianco e Nero
Attacco a parete con profilo "C" in metallo

CODICE	MODELLO	DIMENSIONI
393	CONSOLLE FLEX	L70xP33xH40 cm
393G	CONSOLLE FLEX L110	L110xP33xH40 cm

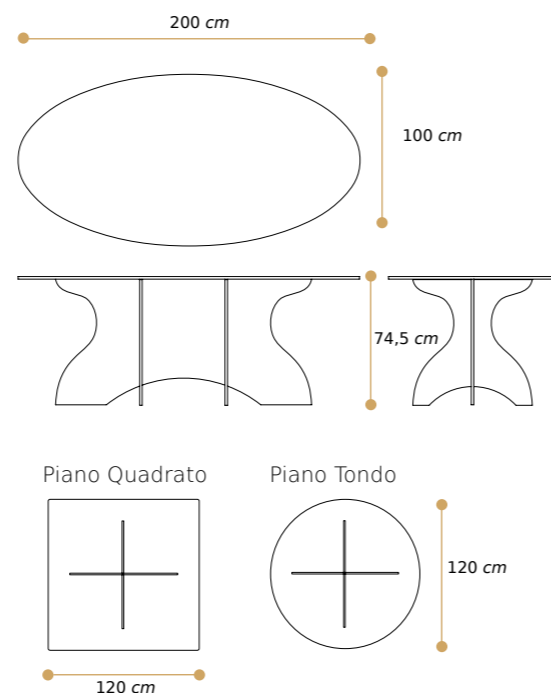
ONDA



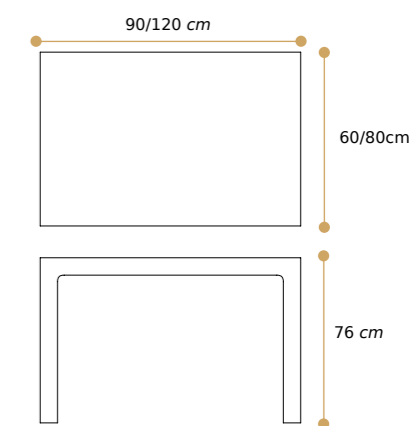
LUCE



Plexiglass sp.15 mm - Disponibile SOLO Trasparente



Plexiglass sp.10 mm - Disponibile SOLO nella colorazione Bianco e Nero



CODICE

MODELLO

DIMENSIONI

ON001
ON001T
ON001Q

TAVOLO ONDA
TAVOLO ONDA PIANO TONDO
TAVOLO ONDA PIANO QUADRATO

L200xP100xH74,5 cm
Ø120xH74,5 cm
L120xP100xH74,5 cm

CODICE

MODELLO

DIMENSIONI

451
451G

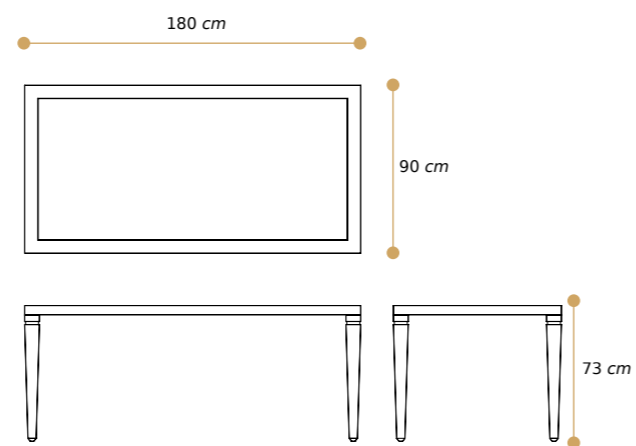
TAVOLO LUCE 90
TAVOLO LUCE 120

L90xP60xH76 cm
L120xP80xH76 cm

STILE



STILE



Telaio Tavolo Plexiglass 50x50 mm
Telaio Gambe Plexiglass 80x80 mm
Piano in vetro sp.6 mm

Disponibile SOLO Trasparente

CODICE

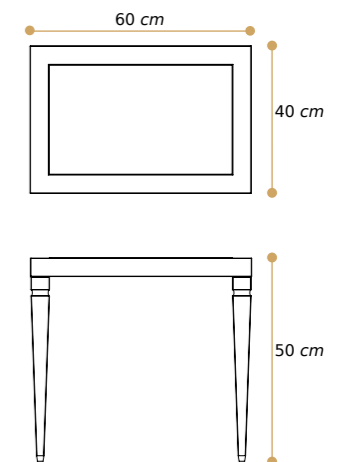
MODELLO

DIMENSIONI

ST002

TAVOLO STILE

L180xP90xH73 cm



Telaio Tavolo Plexiglass 50x50 mm
Telaio Gambe Plexiglass 50x50 mm
Piano in vetro sp.6 mm

Disponibile SOLO Trasparente

CODICE

MODELLO

DIMENSIONI

ST004

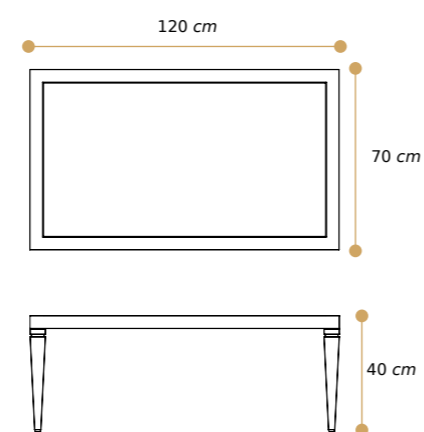
TAVOLINO STILE

L60xP40xH50 cm

STILE



TRIS



Telaio Tavolo Plexiglass 60x50 mm
Telaio Gambe Plexiglass 60x60 mm
Piano in vetro sp.6 mm

Disponibile SOLO Trasparente

CODICE

MODELLO

DIMENSIONI

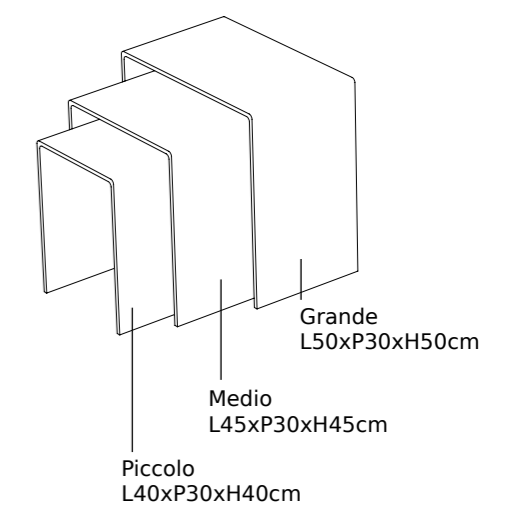
ST003

STILE DIVANO

L120xP70xH40 cm



Plexiglass sp.10 mm - Disponibile in tutte le nostre colorazioni



CODICE

MODELLO

DIMENSIONI

450

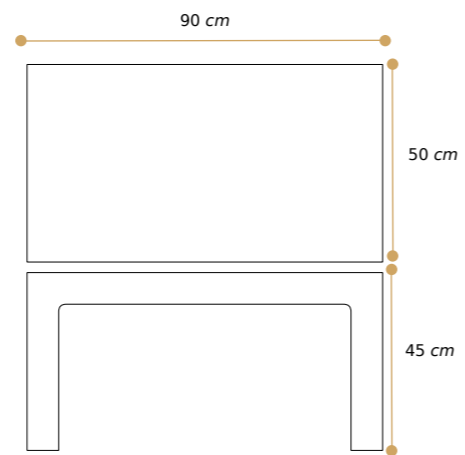
TRIS

L50xP30xH50 cm

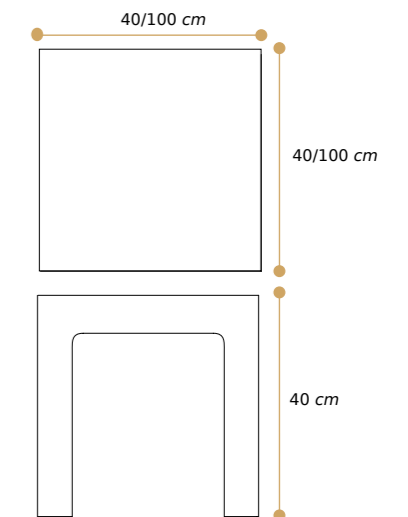
LUCE_R



LUCE



Plexiglass sp.5 mm - Disponibile in tutte le nostre Colorazioni



451B Plexiglass sp.5 mm - Disponibile in tutte le nostre Colorazioni
451BG Plexiglass sp.10 mm - Disponibile in tutte le nostre Colorazioni

CODICE

MODELLO

DIMENSIONI

451R

LUCE_R

L90xP50xH45 cm

CODICE

MODELLO

DIMENSIONI

451B
451BG

LUCE 40
LUCE 100

L40xP40xH40 cm
L100xP100xH40 cm

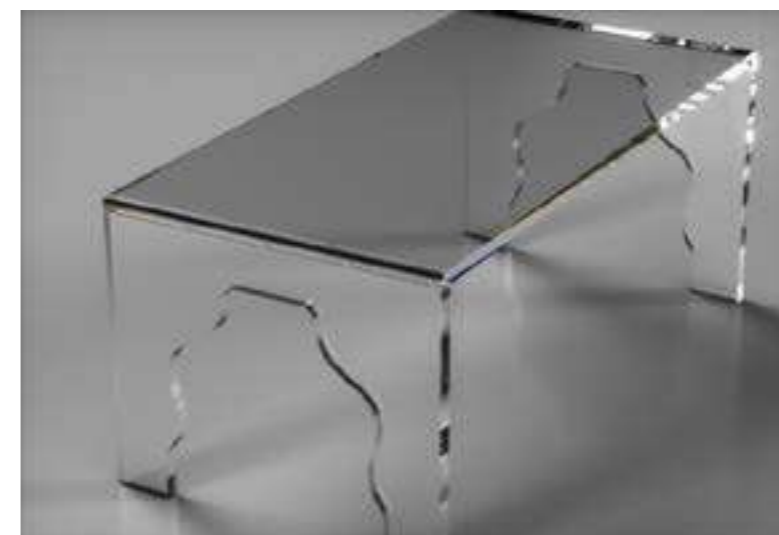
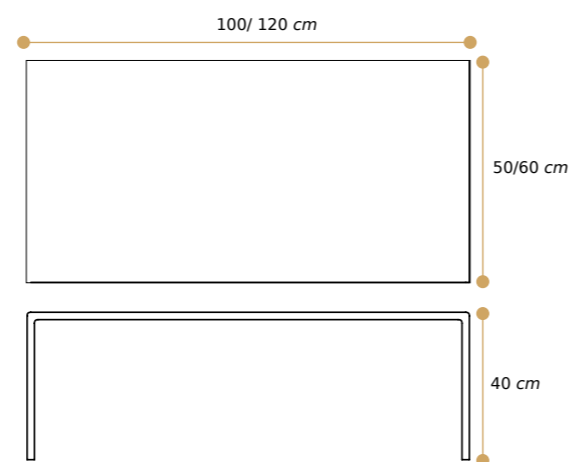
RELAX



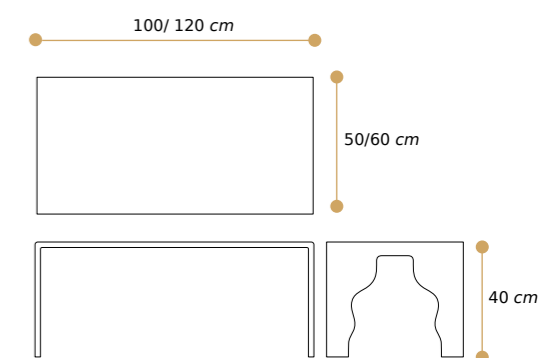
NUVOLA



Plexiglass sp.20 mm - Disponibile Trasparente, Bianco, Nero



Plexiglass sp.20 mm - Disponibile Trasparente, Bianco e Nero



CODICE

MODELLO

DIMENSIONI

401
401P

RELAX 120
RELAX 100

L120xP60xH40 cm
L100xP50xH40 cm

CODICE

MODELLO

DIMENSIONI

411
411G

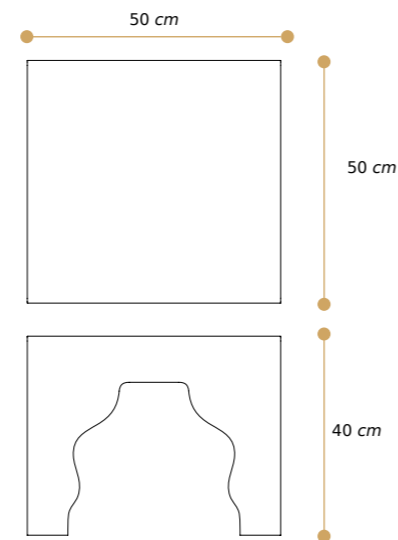
NUVOLA 100
NUVOLA 120

L100xP50xH40 cm
L120xP60xH40 cm

NUVOLETTA



Plexiglass sp.10 mm - Disponibile in tutte le nostre Colorazioni



CODICE

MODELLO

DIMENSIONI

NU001

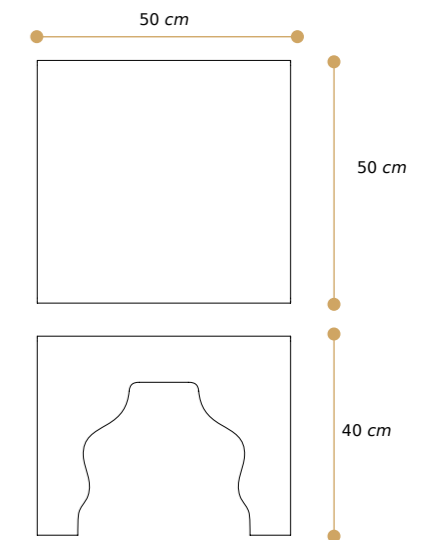
NUVOLETTA

L50xP50xH40 cm

BALI



Plexiglass sp.5 mm - Disponibile in tutte le nostre Colorazioni



CODICE

MODELLO

DIMENSIONI

BA001

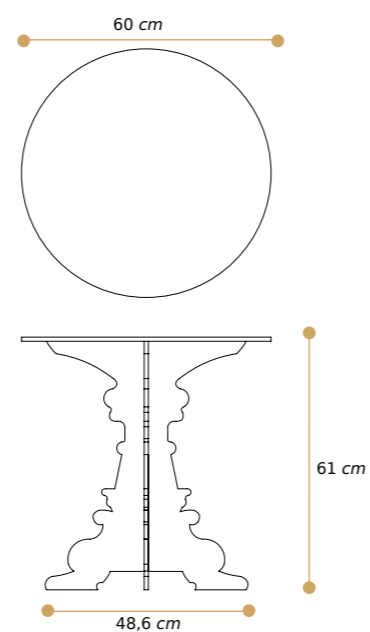
BALI

L50xP50xH40 cm

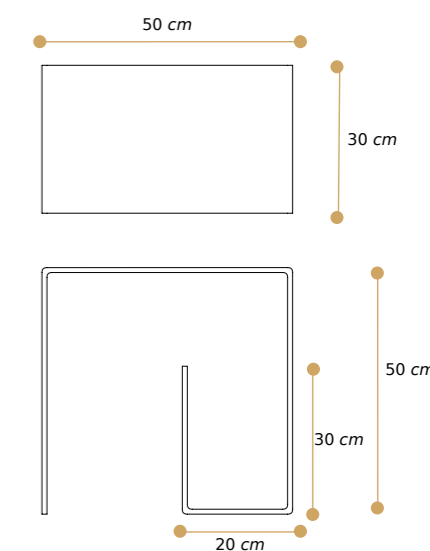
NOVECENTO



KYOTO



Plexiglass sp.10 mm - Disponibile in tutte le nostre Colorazioni



Plexiglass sp.10 mm - Disponibile in tutte le nostre Colorazioni

CODICE

MODELLO

DIMENSIONI

412

NOVECENTO

Ø60xH61 cm

CODICE

MODELLO

DIMENSIONI

KY001

KYOTO

L50xP30xH50 cm

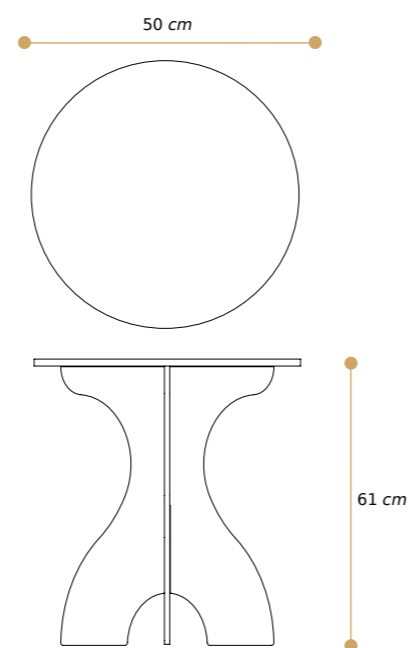
PIUMA



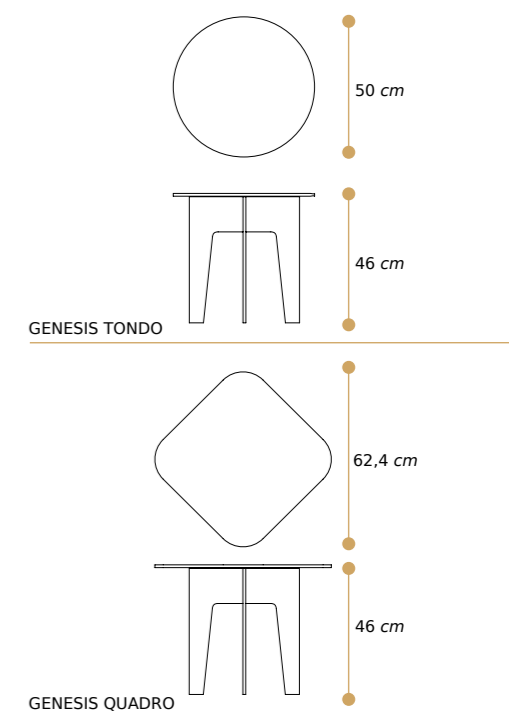
GENESIS



Plexiglass sp.10 mm - Disponibile in tutte le nostre colorazioni



Plexiglass sp.10 mm - Disponibile in tutte le nostre colorazioni



CODICE

MODELLO

DIMENSIONI

PU001

PIUMA

L50xP50xH65 cm

CODICE

MODELLO

DIMENSIONI

GN00T
GN00Q

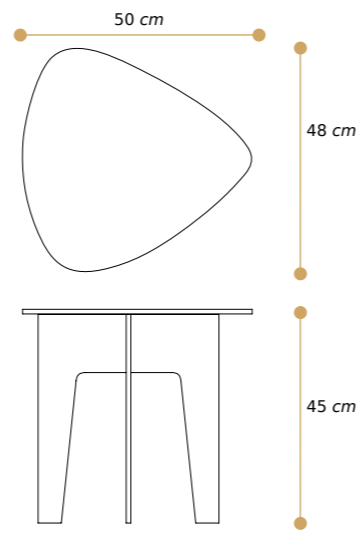
GENESIS TONDO
GENESIS QUADRO

Ø50xH46 cm
L62,4xP62,4xH46 cm

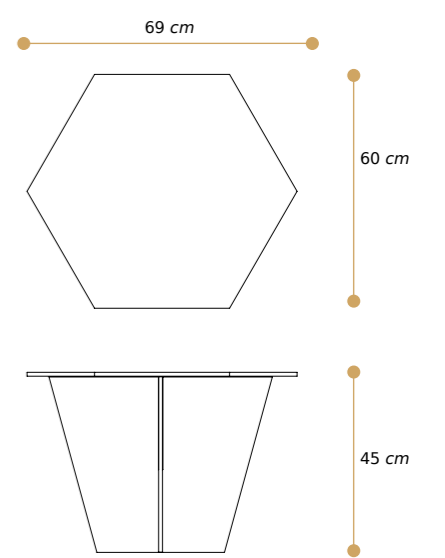
GENESIS



EZIO



Plexiglass sp.10 mm - Disponibile in tutte le nostre colorazioni



Plexiglass sp.10 mm - Disponibile in tutte le nostre colorazioni

CODICE

MODELLO

DIMENSIONI

GN00P

GENESIS

L50xP48xH45 cm

CODICE

MODELLO

DIMENSIONI

EZ001

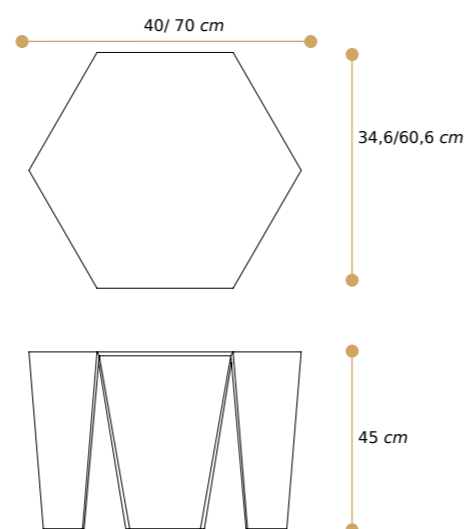
EZIO

L69xP60xH45 cm

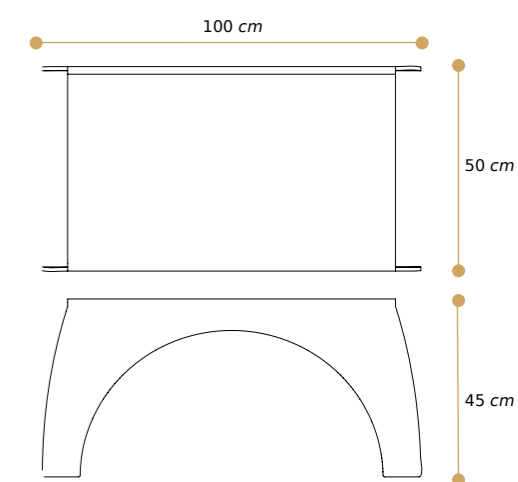
ESA_70



GRANADA



Plexiglass sp.10 mm - Disponibile in tutte le nostre colorazioni



Plexiglass sp.10 mm - Disponibile in tutte le nostre Colorazioni

CODICE

MODELLO

DIMENSIONI

ES070
ES040

ESA_70
ESA_40

L69xP60xH45 cm
L40xP34,6xH45 cm

CODICE

MODELLO

DIMENSIONI

GR001

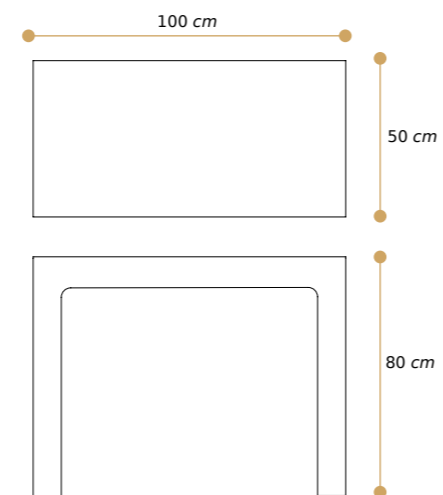
GRANADA

L100xP50xH45 Cm

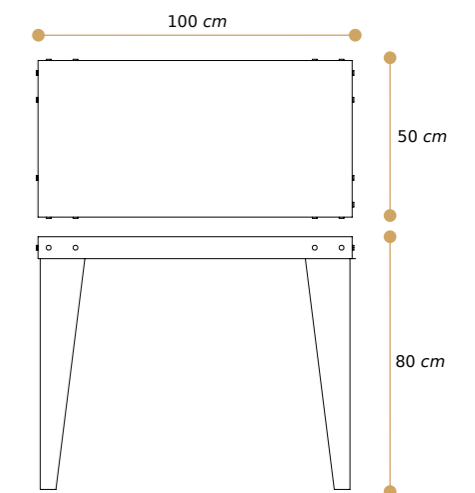
LUCE



DREAM



Plexiglass sp.5mm / 10mm - Disponibile in tutte SOLO Bianco e Nero
NB: Su richiesta si realizza la predisposizione per foro passacavi



Plexiglass sp.5 mm - Disponibile in tutti i nostri Colori
NB: Su richiesta si realizza la predisposizione per foro passacavi

CODICE

MODELLO

DIMENSIONI

LC005
LC010

SCRIVANIA LUCE_5mm
SCRIVANIA LUCE_10mm

L100xP50xH80 cm
L100xP50xH80 cm

CODICE

MODELLO

DIMENSIONI

DR001

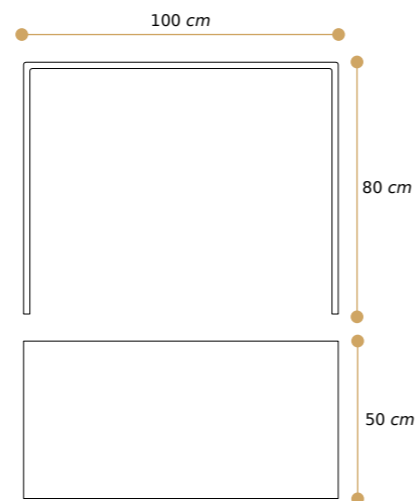
SCRIVANIA DREAM

L100xP50xH80 cm

PONTE_Desk



- Porta TV / PC ◆
- Porta CD/DVD ◆
- Librerie ◆
- Sistemi componibili ◆



Plexiglass sp.20 mm - Disponibile Trasparente, Bianco e Nero.
NB: Su richiesta si realizza la predisposizione per foro passacavi

CODICE	MODELLO	DIMENSIONI
402	SCRIVANIA PONTE_DESK	L100xP50xH80 cm



PONTE 60/80



Mobile termoformato a mano, adatto come porta TV o Porta PC
Su richiesta si predispongono fori passacavi

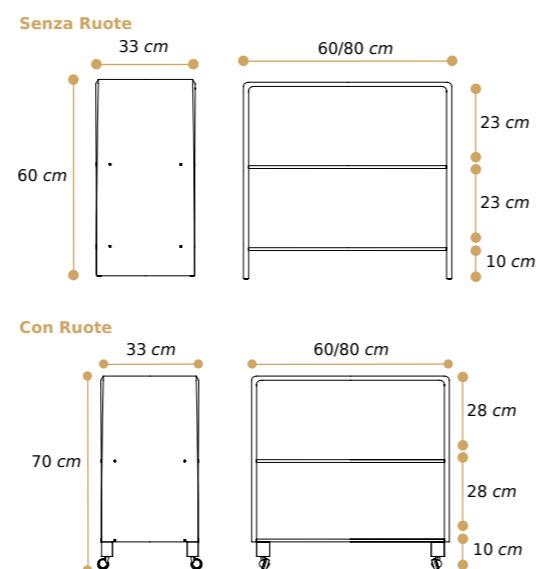
PONTE 100



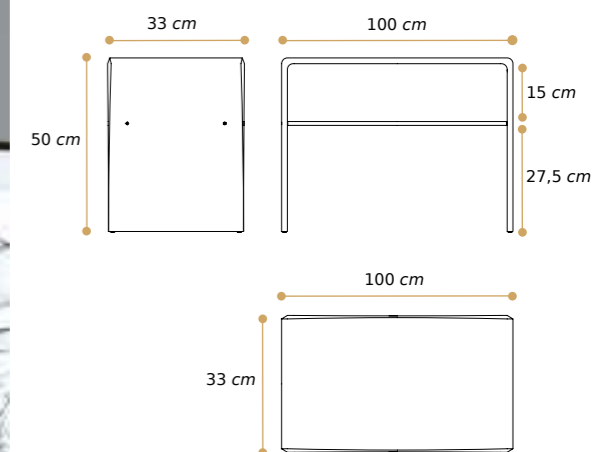
Mobile termoformato a mano, adatto come porta TV o Porta PC
Su richiesta si predispongono fori passacavi



Struttura Plexiglass sp.15mm - Disponibile SOLO Trasparente
Ripiani sp.10mm - Disponibili in tutte le nostre colorazioni



Struttura PMMA sp.15 mm - Disponibile SOLO Trasparente
Ripiano PMMA sp.10mm - Disponibile SOLO Trasparente



CODICE

MODELLO

DIMENSIONI

405	PONTE 60 CON RUOTE	L60xP33xH70 cm
405SR	PONTE 60 SENZA RUOTE	L60xP33xH60 cm
410	PONTE 80 CON RUOTE	L80xP33xH70 cm
410 SR	PONTE 80 SENZA RUOTE	L80xP33xH60 cm

CODICE

MODELLO

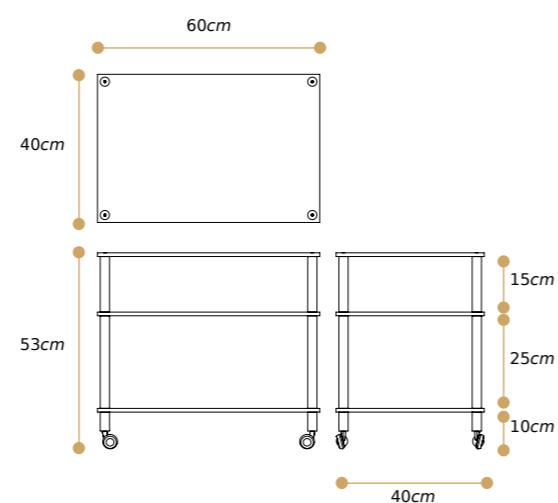
DIMENSIONI

404_100	PORTA TV PONTE 100	L100xP33xH50 cm
---------	--------------------	-----------------

PIANO



Mobile realizzato e lucidato a mano, adatto come porta TV o Porta PC
 Su richiesta si predispongono fori passacavi
NB: Su richiesta il primo ripiano può essere libero degli elementi di fissaggio



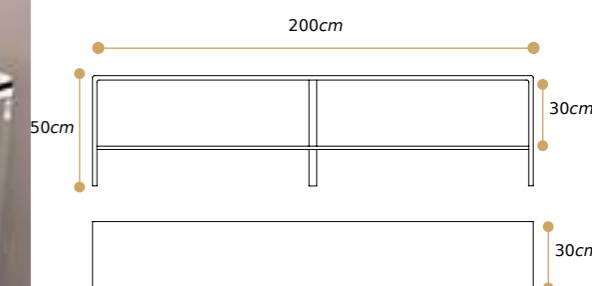
Ripiani PMMA sp.10 mm. Disponibili in tutte le nostre colorazioni
 Asta 25mm SOLO trasparente. Sezione quadrata angolo vivo, angolo smussato, sezione tonda

CODICE	MODELLO	DIMENSIONI
406	PIANO ASTA TONDA CON RUOTE	L60xP40xH53 cm
406SR	PIANO ASTA TONDA SENZA RUOTE	L60xP40xH53 cm
408	PIANO ASTA ANGOLO SMUSSATO CON RUOTE	L60xP40xH53 cm
408SR	PIANO ASTA ANGOLO SMUSSATO SENZA RUOTE	L60xP40xH53 cm
408V	PIANO ASTA ANGOLO VIVO CON RUOTE	L60xP40xH53 cm
408VSR	PIANO ASTA ANGOLO VIVO SENZA RUOTE	L60xP40xH53 cm

PONTE 200



Mobile termoformato a mano, adatto come porta TV o Porta PC
 Su richiesta si predispongono fori passacavi



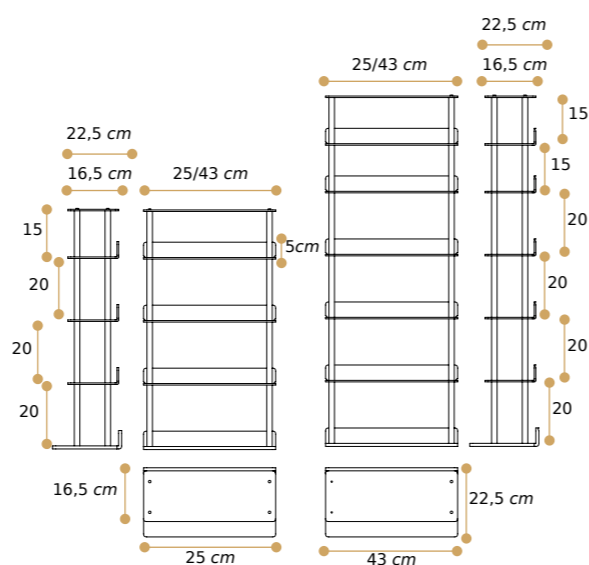
Struttura PMMA sp.20mm_ Disponibile SOLO Trasparentew
 Ripiano PMMA sp.15mm _ Disponibile SOLO Trasparente
 Aste cilindriche Ø 30mm _ Disponibili SOLO Trasparenti

CODICE	MODELLO	DIMENSIONI
PTV200	PORTA TV PONTE 200	L200xP30xH50 cm

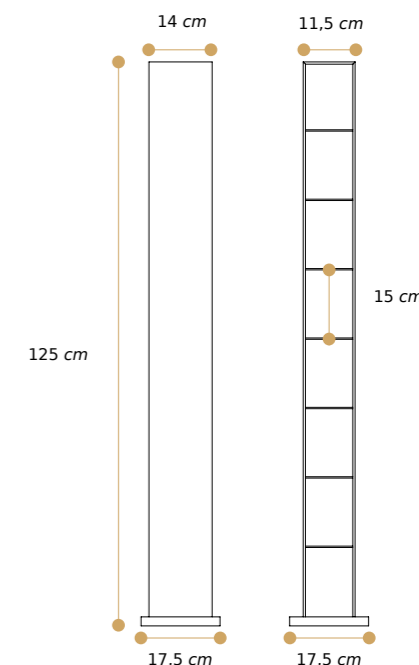
DIGITAL



COLONNA



Ripiani PMMA sp.5mm / Base sp.10mm - Disponibile in tutte le nostre colorazioni
Barre PMMA Ø 18mm - Disponibili SOLO Trasparente



Base sp.20mm - Disponibile Trasparente, Bianco, Nero
Struttura sp.5mm - Disponibile in tutte le nostre colorazioni
Ripiani sp.3mm - Disponibili in tutte le nostre colorazioni

CODICE

MODELLO

DIMENSIONI

1076	DIGITAL 43 BASSO	L43xP22,5xH78 cm
1077	DIGITAL 43 ALTO	L43xP22,5xH114 cm
1078	DIGITAL 25 BASSO	L25xP22,5xH78 cm
1079	DIGITAL 25 ALTO	L25xP22,5xH114 cm

CODICE

MODELLO

DIMENSIONI

1055	PORTA CD COLONNA	L17,5xP17,5xH125 cm
------	------------------	---------------------

TRIA



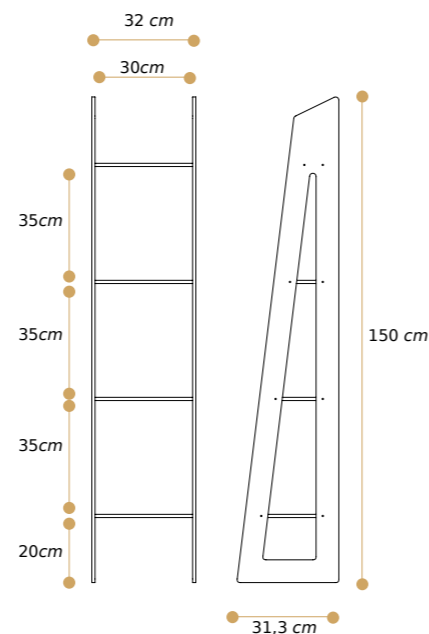
MOBY



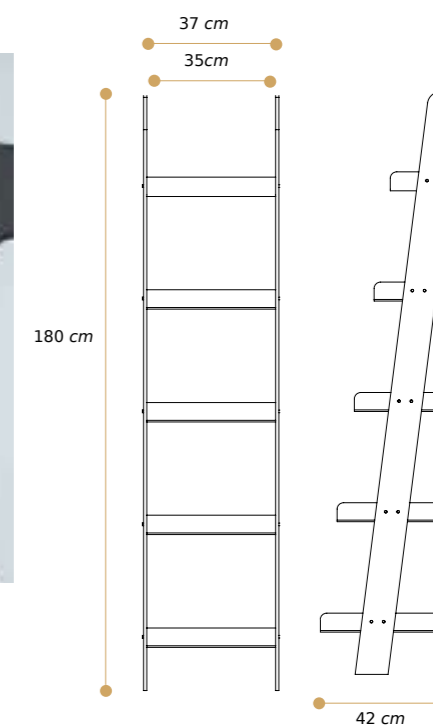
Scaffale a scaletta multifunzionale, ideale sia per la zona giorno che per la zona notte, i suoi comodi ripiani possono essere utilizzati per riporre libri, fotografie, vestiti e altri oggetti. Dotata di fissaggio a parete



Struttura e Ripiani sp.10mm - Disponibile in tutte le nostre colorazioni



Ripiani PMMA sp.5mm / Fasce laterali sp.10mm
Disponibile in tutte le nostre colorazioni



CODICE

MODELLO

DIMENSIONI

TRIA1

SCALETTA TRIA

L32xP42xH150 cm

CODICE

MODELLO

DIMENSIONI

601

SCALETTA MOBY

L37xP42xH180 cm

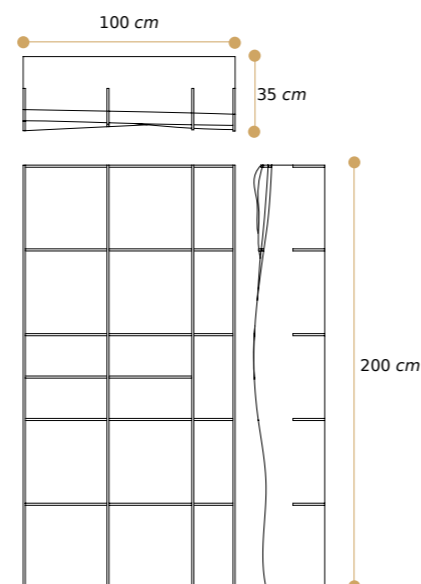
WAVE



MODULO 1



Plexiglass sp.10mm - Disponibile in tutte le nostre colorazioni

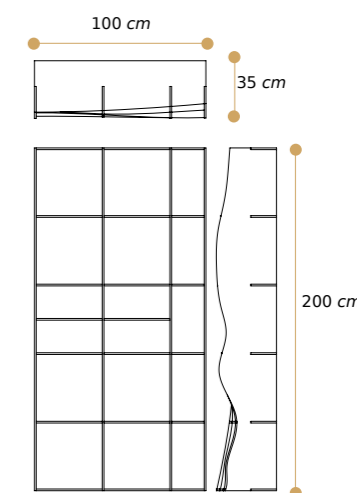
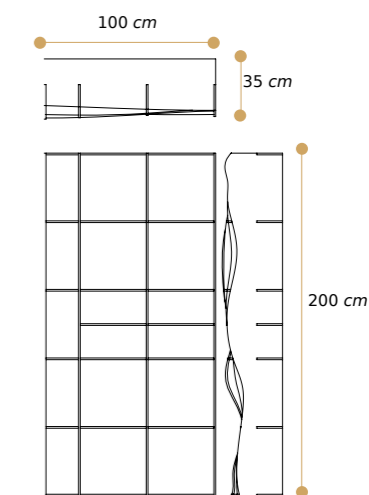


MODULO 2

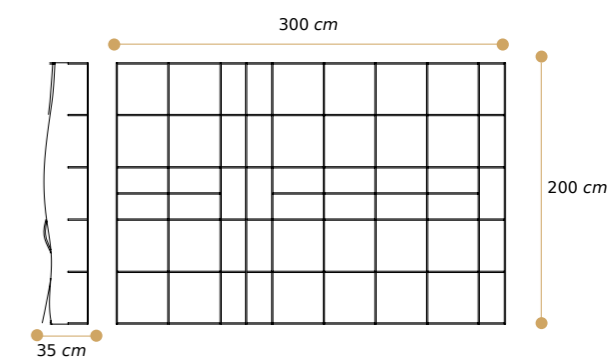


MODULO 3

WAVE



MODULO 1-2-3



CODICE

MODELLO

DIMENSIONI

WAV01
WAV02
WAV03

WAVE MODULO 1
WAVE MODULO 2
WAVE MODULO 3

L100xP35xH200 cm
L100xP35xH200 cm
L100xP35xH200 cm

CODICE

MODELLO

DIMENSIONI

WAV300

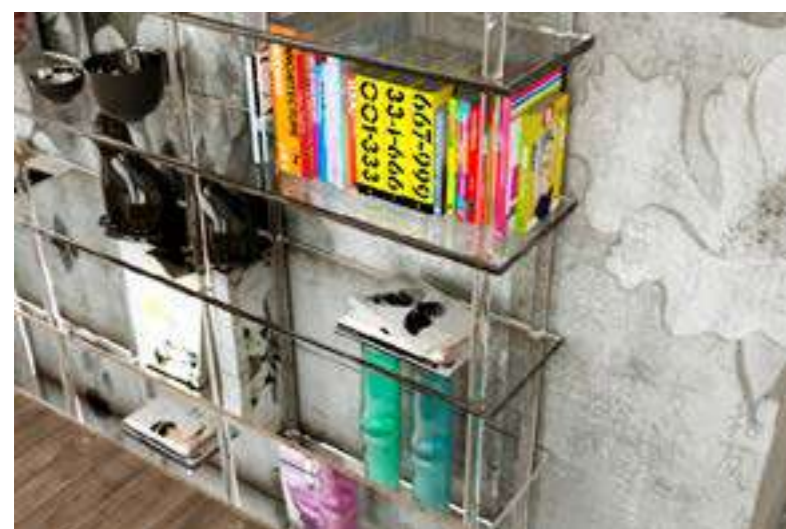
WAVE 300

L300xP35xH100 cm

GHOST



La libreria Ghost è disponibile in diversi spessori, aste verticali e colori.
 La larghezza e l'altezza possono essere progettate e realizzate da un minimo di 50cm fino ad un massimo di 300cm.
 Nelle nostre composizioni di serie i ripiani sono previsti nello spessore di 10mm, ma a seconda delle esigenze e del carico che la libreria dovrà sostenere sono disponibili anche gli spessori di 15 e 20mm



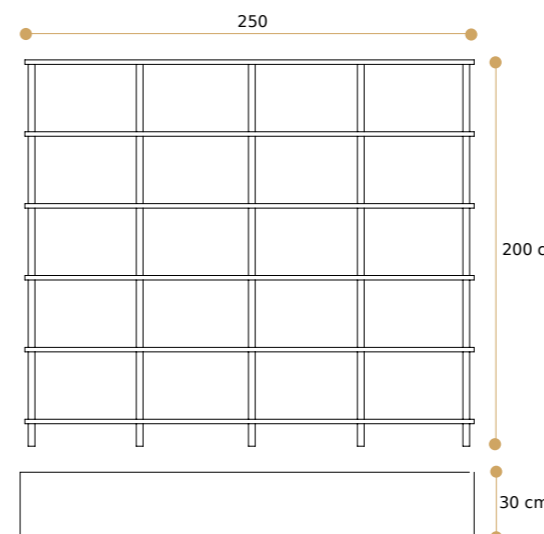
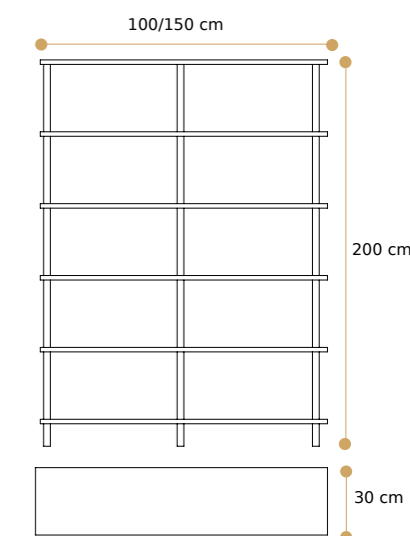
Ripiani
 Ripiani sp.10mm - Disponibili in tutte le nostre colorazioni
 Ripiani sp.15mm - Disponibili SOLO Trasparenti
 Ripiani sp.20mm - Disponibili Trasparente, Nero e Bianco

Aste Verticali
 Sezione tonda Ø 25/ 30/ 40 mm
 Sezione Quadrata angolo vivo - Sp.25x25/ 30x30 mm
 Sezione Quadrata con angoli smussati Sp.25x25mm 30x30 mm

Tutte le aste sono disponibili SOLO Trasparenti

CODICE	MODELLO	DIMENSIONI
1462	GHOST_ASTA TONDA	L200xP30xH200 cm
1462V	GHOST ASTA ANGOLO VIVO	L200xP30xH200 cm
1462S	GHOST ANGOLO SMUSSATO	L200xP30xH200 cm

GHOST



CODICE	MODELLO	DIMENSIONI
1460	GHOST_ASTA TONDA	L100xP30xH200 cm
1460V	GHOST ASTA ANGOLO VIVO	L100xP30xH200 cm
1460S	GHOST ANGOLO SMUSSATO	L100xP30xH200 cm
1461	GHOST_ASTA TONDA	L150xP30xH200 cm
1461V	GHOST ASTA ANGOLO VIVO	L150xP30xH200 cm
1461S	GHOST ANGOLO SMUSSATO	L150xP30xH200 cm
1463	GHOST_ASTA TONDA	L250xP30xH200 cm
1463V	GHOST ASTA ANGOLO VIVO	L250xP30xH200 cm
1463S	GHOST ANGOLO SMUSSATO	L250xP30xH200 cm

UP & DOWN

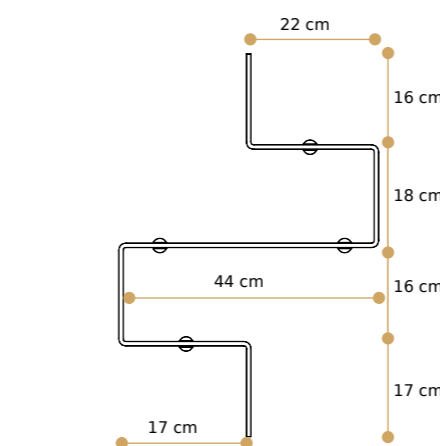
COMPOSIZIONE UP



Up & Down è un sistema di mensole termoformate a mano, progettate dallo studio Parea Design. La collezione è composta da quattro mensole che possono essere abbinare tra di loro in infinite composizioni, le mensole Up & Down sono adatte a qualsiasi stanza, salone, cucina, camera da letto e cameretta



MENSOLA 2



MENSOLA 3



MENSOLA 4



MENSOLA 1

Plexiglass sp.10mm - Disponibile in tutte le nostre colorazioni
Supporti in metallo cromato Ø 25mm

NB:Le mensole possono essere fissate sia in orizzontale che in verticale.
La disposizione dei supporti può essere decisa al momento del montaggio

CODICE	MODELLO	DIMENSIONI
UPC004	COMPOSIZIONE 4	
UP001	MENSOLA 1 UP&DOWN	L56xP17xH70 cm

CODICE	MODELLO	DIMENSIONI
UP002	MENSOLA 2 UP&DOWN	L53xP17xH94 cm
UP003	MENSOLA 3 UP&DOWN	L45xP17xH67 cm
UP004	MENSOLA 4 UP&DOWN	L72,5xP17xH50 cm

KUBÌ



COMPOSIZIONE KU002

Sistema componibile dalle infinite possibilità.
Realizzata interamente in PMMA Colato nello spessore di 5mm, i cubi sono disponibile in tre differenti misure ed in tutte le nostre colorazioni. La struttura può essere combinata con il fondo, tono su tono o a contrasto.



Kubì 30
L30xH30xP20 cm

Kubì 25
L25xH25xP20 cm

Kubì 20
L20xH20xP20 cm

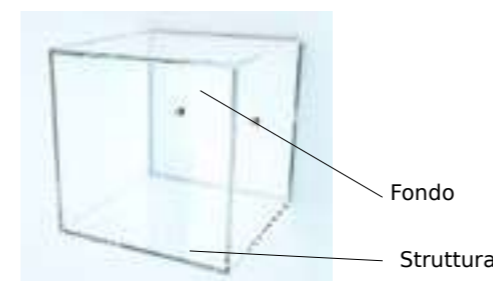
CODICE

MODELLO

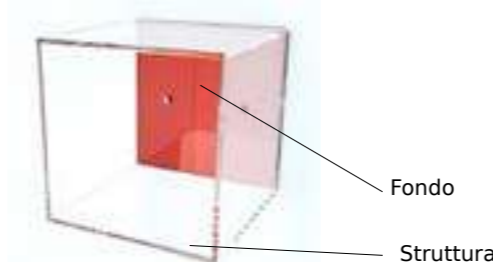
DIMENSIONI

CODICE	MODELLO	DIMENSIONI
KU002	COMPOSIZIONE KUBÌ_2	L65xP20xH70 cm
KU030	KUBÌ 30	L30xP20xH30 cm
KU025	KUBÌ 25	L25xP20xH25 cm
KU020	KUBÌ 20	L20xP20xH20 cm

KUBÌ



Es:Tono su Tono



Es:Colore a contrasto



Versione con anta di chiusura
Cerniere in metallo cromato



COMPOSIZIONE KU000

CODICE

MODELLO

DIMENSIONI

CODICE	MODELLO	DIMENSIONI
KU000 ANTAKU	COMPOSIZIONE KUBÌ_0 ANTA PER KUBÌ	L55xP20xH80 cm

SIXTY



COMPOSIZIONE 1
L240xP20xH95 cm

SIXTY



COMPOSIZIONE 2
L85xP20xH85cm

Sistema componibile per librerie, mobili Tv e pareti attrezzate dalle più piccole alla più grandi dimensioni. Con i suoi da 4 moduli di base offre tante possibilità di composizioni e nessun limite alla tua creatività, il fondo può essere dello stesso colore delle strutture o a contrasto. Inoltre la collezione Sixty può essere combinata con i moduli della collezione Kubi.



Modulo 1 Orizzontale
L60xP20xH30 cm
Struttura e fondo sp.5mm



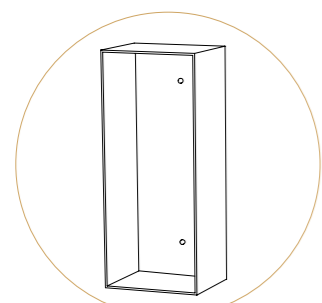
Modulo 2 Orizzontale
L60xP20xH25 cm
Struttura e fondo sp.5mm



Modulo 3 Orizzontale
L60xP20xH20 cm
Struttura e fondo sp.5mm



Modulo 4
L60xP20xH40 cm
Struttura e fondo sp.5mm
Ripiano sp.10mm

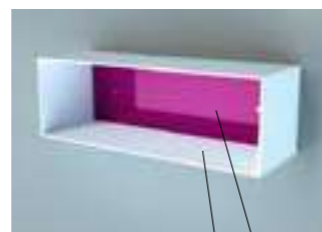


I Moduli 1, 2 e 3 possono essere fissati anche in verticale.
Optional: Ripiano Interno



Es: Tono su Tono

Fondo
Struttura



Es: a contrasto

Fondo
Struttura

Composizione Sixty & Kubi



COMPOSIZIONE 3

CODICE

MODELLO

DIMENSIONI

SIXC01
SIXC02
SIXC03
SIX001
SIX002
SIX003
SIX004
SIXR01

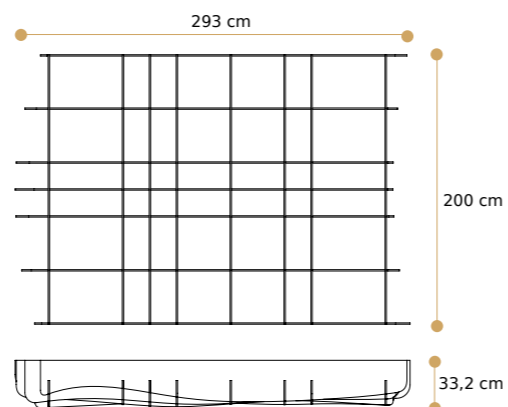
COMPOSIZIONE 1 SIXTY
COMPOSIZIONE 2 SIXTY
COMPOSIZIONE 3 SIXTY & KUBI
MODULO 1
MODULO 2
MODULO 3
MODULO 4
RIPIANO INTERNO

L220xP20xH1000 cm
L80xP20xH80 cm
L160xP20xH49,5 cm
L60xP20xH30 cm
L60xP20xH25 cm
L60xP20xH20 cm
L60xP20xH40 cm
L20/25/30xP20 cm

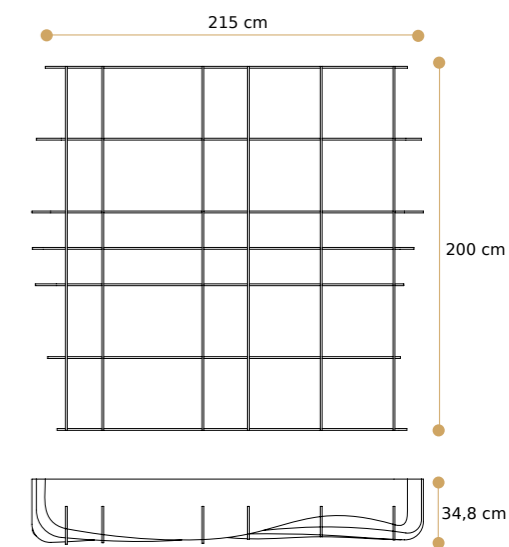
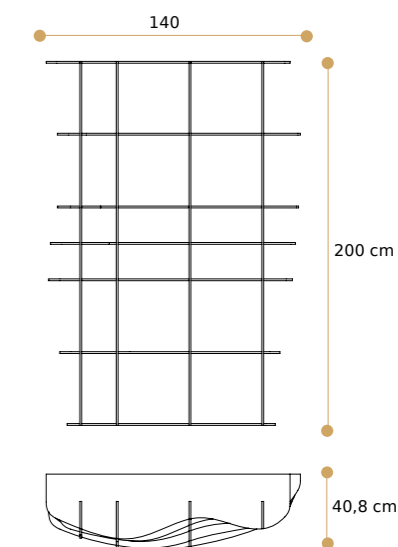
PATCH



Plexiglass sp.10mm - Disponibile in tutte le nostre colorazioni



PATCH



CODICE

MODELLO

DIMENSIONI

PAT03

PATCH LIBRERIA 3

L293xP33,2xH200 cm

CODICE

MODELLO

DIMENSIONI

PAT01
PAT02

PATCH LIBRERIA 1
PATCH LIBRERIA 2

L140xP40,8xH200 cm
L215xP34,8xH200 cm

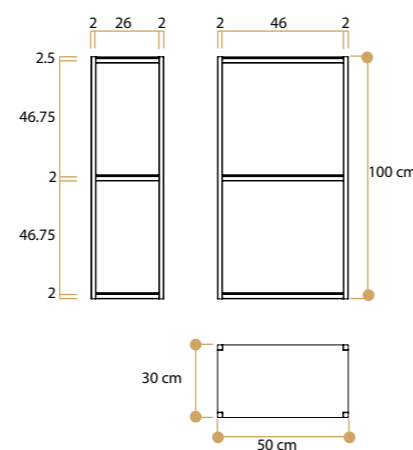
STREET



Street è un programma modulare realizzato con struttura in Acciaio Cromato o ferro brunito verniciato con trattamento antiruggine. È possibile realizzare composizioni su misura partendo dal modulo base L50 cm fino ad una larghezza massimo di 300cm, il prezzo delle composizioni personalizzate verrà da noi definito in fase di richiesta di preventivo.



Struttura in ferro brunito



Struttura in acciaio cromato/ferro brunito, montanti 20x20mm
Ripiani sp.3mm _ Disponibile in tutte le nostre colorazioni



Specchi ◆

CODICE

MODELLO

DIMENSIONI

STR01C
STR01

LIBRERIA STREET Cromo
LIBRERIA STREET Ferro brunito

L50xP30xH100 cm
L50xP30xH100 cm

RETTANGOLO



RETTANGOLO 200



Specchio dalle forme semplici e pulite, adatto a qualsiasi ambiente. Può essere predisposto sia con attacco **Orizzontale** che **Verticale**. Inoltre può essere completato con led perimetrale.

Plexiglass sp.5 mm - Disponibile in tutte le nostre colorazioni



Plexiglass sp.10 mm - Disponibile in tutte le nostre colorazioni

CODICE	MODELLO	DIMENSIONI
1600	RETTANGOLO 90	CORNICE: L70xH90 cm / SPECCHIO:L50xH70 cm
1600M	RETTANGOLO 110	CORNICE: L90xH110 cm / SPECCHIO:L70xH90 cm
1600G	RETTANGOLO 160	CORNICE: L80xH160 cm / SPECCHIO: L60xH140 cm
LEDP	LED PERIMETRALE	

CODICE	MODELLO	DIMENSIONI
1600T	RETTANGOLO 200	CORNICE: L100xH200 cm / SPECCHIO: 80x180 cm
LEDG	LED PERIMETRALE	

DUNE



PRIMAVERA



Lo specchio Dune è un classico della collezione Petrozzi. Dalle forme sinuose, ma semplici. Può essere abbinato alla consolle Dune COD.399. Può essere predisposto sia con attacco **Orizzontale** che **Verticale**.

Plexiglass sp.5mm - Disponibile in tutte le nostre colorazioni
Fissaggio Verticale ed Orizzontale (Da specificare in fase di ordine)

CODICE

MODELLO

DIMENSIONI

1602	DUNE 85	CORNICE: L63xH85 cm / SPECCHIO:L50xH70 cm
1602M	DUNE 105	CORNICE: L83xH105 cm / SPECCHIO:L70xH90 cm
LEDP	LED PERIMETRALE	



Specchiera ispirata alla primavera, ai fiori ed alla freschezza. Complemento d'arredo raffinato che completerà qualsiasi ambiente. Può essere predisposto sia con attacco **Orizzontale** che **Verticale**.

Plexiglass sp.5 mm - Disponibile in tutte le nostre colorazioni
Fissaggio Verticale ed Orizzontale (Da specificare in fase di ordine)

CODICE

MODELLO

DIMENSIONI

1604	PRIMAVERA 100	CORNICE: L73xH100 cm / SPECCHIO:L50xH70 cm
1604M	PRIMAVERA 120	CORNICE: L93xH120 cm / SPECCHIO:L70xH90 cm
LEDP	LED PERIMETRALE	

CUORE



QUADRO



Una ventata di romanticismo e Design entra nel tuo ambiente. Questa specchiera può essere abbinata alla Consolle Cuore COD.396 Adatta a qualsiasi stanza, dalla camera da letto all'ingresso. Può essere predisposto sia con attacco **Orizzontale** che **Verticale**

Plexiglass sp.5 mm - Disponibile in tutte le nostre colorazioni
Fissaggio Verticale ed Orizzontale (Da specificare in fase di ordine)



Plexiglass sp.5 mm - Disponibile in tutte le nostre colorazioni
Fissaggio Verticale ed Orizzontale (Da specificare in fase di ordine)

CODICE

MODELLO

DIMENSIONI

1605
1605M
LEDP

CUORE 100
CUORE 120
LED PERIMETRALE

CORNICE: L82xH100 cm / SPECCHIO:L50xH70 cm
CORNICE: L102xH120 cm / SPECCHIO:L70xH90 cm

CODICE

MODELLO

DIMENSIONI

1606
1606M
1606G
LEDP

QUADRO 70
QUADRO 90
QUADRO 160
LED PERIMETRALE

CORNICE:L51,2XP10xH71,2 cm/SPECCHIO:L50xH70 cm
CORNICE:L71,2XP10xH91,2 cm/SPECCHIO:L70xH90 cm
CORNICE:L81,2XP10xH161,2 cm/SPECCHIO:L80xH160 cm

ABCDEFGHIJKLMNOPQRSTUVWXYZ

QUADRO 200



PETRA



Plexiglass sp.10 mm - Disponibile in tutte le colorazioni



Plexiglass sp.5 mm - Disponibile in tutte le nostre colorazioni
Fissaggio Verticale ed Orizzontale (Da specificare in fase di ordine)

CODICE	MODELLO	DIMENSIONI
1606T LEDG	QUADRO 200 LED PERIMETRALE	CORNICE: L101,2xP10xH201,2 Cm / SPECCHIO:L100xH200 cm

CODICE	MODELLO	DIMENSIONI
1607 1607M 1607G LEDP	PETRA 80 PETRA 100 PETRA 160 LED PERIMETRALE	CORNICE: L66xH86 Cm / SPECCHIO:L50xH70 cm CORNICE: L86xH106 Cm / SPECCHIO:L70xH90 cm CORNICE: L86xH166 Cm / SPECCHIO:L70xH150 cm

PETRA 200



Plexiglass sp.10 mm - Disponibile in tutte le colorazioni

CODICE

MODELLO

DIMENSIONI

1607T
LEDG

PETRA 200
LED PERIMETRALE

CORNICE L100xH200cm / SPECCHIO L84xH184 cm

NOVECENTO



Plexiglass sp.5 mm - Disponibile in tutte le colorazioni

Specchiera dallo spirito atemporale alla ricerca della semplicità e della delicatezza. Sinuoso, raffinato ed irresistibile completerà sia ambienti classici che moderni. Può essere predisposto sia con attacco **Orizzontale** che **Verticale** (Specificare in fase di ordine).

CODICE

MODELLO

DIMENSIONI

1612
1612M
LEDP

NOVECENTO 87
NOVECENTO 107
LED PERIMETRALE

CORNICE: L64xH87cm / SPECCHIO: L45xH60 cm
CORNICE: L84xH107cm / SPECCHIO: L65xH80 cm

OVALE



MAREA



Plexiglass sp.5 mm - Disponibile in tutte le colorazioni



Plexiglass sp.5 mm - Disponibile in tutte le colorazioni

CODICE	MODELLO	DIMENSIONI
1610	OVALE 80	CORNICE L65xH80cm / SPECCHIO L45xH60 cm
1610M	OVALE 100	CORNICE L85xH100cm / SPECCHIO L65xH80 cm
LEDP	LED PERIMETRALE	

CODICE	MODELLO	DIMENSIONI
1611	MAREA 85	CORNICE L64xH85cm / SPECCHIO L45xH60 cm
1611M	MAREA 105	CORNICE L85xH105cm / SPECCHIO L65xH80 cm
LEDP	LED PERIMETRALE	

TONDO



FILO



Plexiglass sp.5 mm - Disponibile in tutte le colorazioni



Plexiglass sp.5 mm - Disponibile in tutte le colorazioni

CODICE

MODELLO

DIMENSIONI

1620
1620M
LEDP

TONDO 70
TONDO 90
LED PERIMETRALE

CORNICE Ø70cm / SPECCHIO Ø50 cm
CORNICE Ø90cm / SPECCHIO Ø70 cm

CODICE

MODELLO

DIMENSIONI

1621
1621M
LEDP

FILO 72
FILO 92
LED PERIMETRALE

CORNICE Ø72cm / SPECCHIO Ø50 cm
CORNICE Ø92cm / SPECCHIO Ø70 cm

FIORE



ARANEO



Plexiglass sp.5 mm - Disponibile in tutte le colorazioni



Plexiglass sp.5 mm - Disponibile in tutte le colorazioni

CODICE

MODELLO

DIMENSIONI

1622
1622M
LEDP

FIORE 81
FIORE 101
LED PERIMETRALE

CORNICE: L74xH81 Cm / SPECCHIO Ø50 cm
CORNICE: L94xH101 Cm / SPECCHIO Ø70 cm

CODICE

MODELLO

DIMENSIONI

1624
1624M
LEDP

ARANEO 100
ARANEO 120
LED PERIMETRALE

CORNICE: L90xH90cm / SPECCHIO Ø50 cm
CORNICE: L120xH120cm / SPECCHIO Ø70 cm