

TECHNICAL BLINDS

EVOLUTION



**E V E R E S T
P R O J E C T**



EVEREST
PROJECT

EVOLUTION

“L’ESERCIZIO IN ARCHITETTURA NON È SOLO TECNICA, MA SOGGETTIVA E INTUITIVA, SPETTACOLO E COMUNICAZIONE, CREATIVITÀ E ARTÉ FIGURATIVA”. EVEREST PROJECT COINVOLGE OGNI AMBIENTE PROGETTATO CON L’INTELLIGENZA DELLE FORME, LA FORZA DEL COLORE, LA SAPIENZA DELLA MATERIA.

EN “The architectural design task is not simply technical in nature, but also subjective and intuitive, a manifestation and a communication means, creative and a piece of figurative art”. Everest Project designs every environment incorporating intelligent use of forms, the strength of colour, knowledge of materials.

FR « L’exercice de conception en architecture n’est pas seulement technique, mais également suggestif et intuitif, spectacle et communication, créativité et art figuratif ». Everest Project implique chaque environnement conçu avec l’intelligence des formes, la force de la couleur, la science de la matière.

SP “La elaboración de un proyecto en arquitectura no es solo técnica, sino también subjetiva e intuitiva, espectáculo y comunicación, creatividad y arte figurativo”. Everest Project abarca todos los ambientes creados con la inteligencia de las formas, la fuerza del color y la sabiduría de la materia.

index

04/07 **HIDE**

08/11 **ROEL**

12/17 **ROEL N&D**

HIDE

office

Concepito per fissaggio ad incasso, Hide risponde alle esigenze dell'architettura minimalista, in quanto tutta la parte meccanica superiore del rullo rimane occultata nel controsoffitto. Il cassonetto dell' Hide, in alluminio estruso color bianco opaco, riporta ingombri mm. 100 (+10 alette coprifilo inferiori) x 138 H. Il carter di chiusura inferiore a scatto è rimovibile in qualsiasi momento per l'ispezionabilità, oltre che consentire facilità di esecuzione nella installazione o rimozione del rullo interno. Hide è predisposto per il posizionamento di uno o più rulli in un unico cassonetto e in qualsiasi posizione. Hide è disponibile in due diverse motorizzazioni: Meccanico (predisposto per collegamento ad impianto elettrico ed a interruttore parete oppure a domotica). Elettronico e gestione a mezzo telecomando rts.

EN Designed to be recessed, Hide meets the needs of minimalist architecture because the top mechanical part of the roll is concealed in the counter ceiling. The Hide built-in roller shutter box is in matt white extruded aluminium and has a volume of 100 mm (+10 bottom casing fins) x H. 138. The lower snap closing cover can be removed at any time to allow inspection and facilitate installing or removing the internal roller. Hide is designed to take one or more rollers in a single box in any position, and comes with two different motor drives: mechanical (prepped to connect to the electrical mains, with a wall-mounted switch or domotics), or electronic with remote control.

FR Conçu pour le fixage à encastrement, Hide répond aux exigences de l'architecture minimaliste, dans la mesure où toute la partie mécanique supérieure du rouleau reste occultée par le faux-plafond. Le grand tiroir de Hide, en aluminium extrudé couleur blanc mat, possède un encombrement de mm. 100 (+10 rabats couvre-fil inférieurs) x 138 H. Il carter de fermeture inférieur à pression est amovible à tout moment pour le contrôle et pour faciliter l'exécution dans l'installation ou le retrait du rouleau interne. Hide est prévu pour le positionnement d'un ou plusieurs rouleaux en un seul grand tiroir dans toutes les positions. Hide est disponible dans deux motorisations différentes: Mécanique (prédisposé pour connexion à l'installation électrique et à l'interrupteur mural ou bien domotique). Électronique et gestion au moyen de télécommande rts.

SP Ideado para fijarse empotrado, Hide satisface las exigencias de la arquitectura minimalista, puesto que la parte mecánica superior del rodillo se oculta en el falso techo. El cajón del Hide, de aluminio extruido color blanco opaco, tiene un volumen de 100 mm (+10 aletas cubre bordes inferiores) x 138 de Alto. El cárter de cierre inferior de resorte se puede quitar en cualquier momento para la inspección, además permite la facilidad de ejecución en la instalación o remoción del rodillo interior. Hide está preajustado para el posicionamiento de uno o varios rodillos en un cajón y en cualquier posición. Hide está disponible en dos distintas motorizaciones: Mecánico (preajustado para la conexión con una instalación eléctrica y con un interruptor de pared o con sistema domótico). Electrónico y manejo mediante control remoto rts.

design

Centro studi R. & D.







EVEREST PROJECT



ROEL

office

ROEL si ispira ai criteri costruttivi dell'attuale architettura, che attraverso l'ampio uso delle superfici vetrate, implica uno sviluppo progettuale delle schermature a "moduli continui", la cui elegante consecutività viene garantita dai supporti di giunzione intermedi riducendo al minimo le distanze dei teli e valorizzando le prestazioni in termini di riservatezza, trasmissione luce e confort termico.

EN **ROEL** draws inspiration from contemporary architectural building criteria, which, with the popular use of glass surfaces, calls for design developments which involve "continual module" screening, the elegant flowing nature of which is guaranteed with the use of joint supports, which reduce the distance between blinds to the maximum and enhance performance in terms of discretion, light transmission and warmth.

FR **ROEL** s'inspire des critères de construction de l'architecture d'aujourd'hui, qui via la large utilisation des surfaces vitrées, entraîne un développement conceptuel des protections à « modules continus », dont l'élégante continuité est garantie par les supports de jonction intermédiaires en réduisant au minimum les distances des toiles et valorisant les prestations en termes de discrétion, de transmission de la lumière et de confort thermique.

SP **ROEL** se inspira en los criterios constructivos de la arquitectura actual que, con el amplio uso de las superficies acristaladas, supone un desarrollo de proyecto de las coberturas por "módulos continuos". Estos discurren de manera ininterrumpida y elegante gracias a los soportes de unión intermedios, reduciendo al mínimo las distancias de las cortinas y poniendo en valor las prestaciones de intimidad, transmisión de la luz y confort térmico.

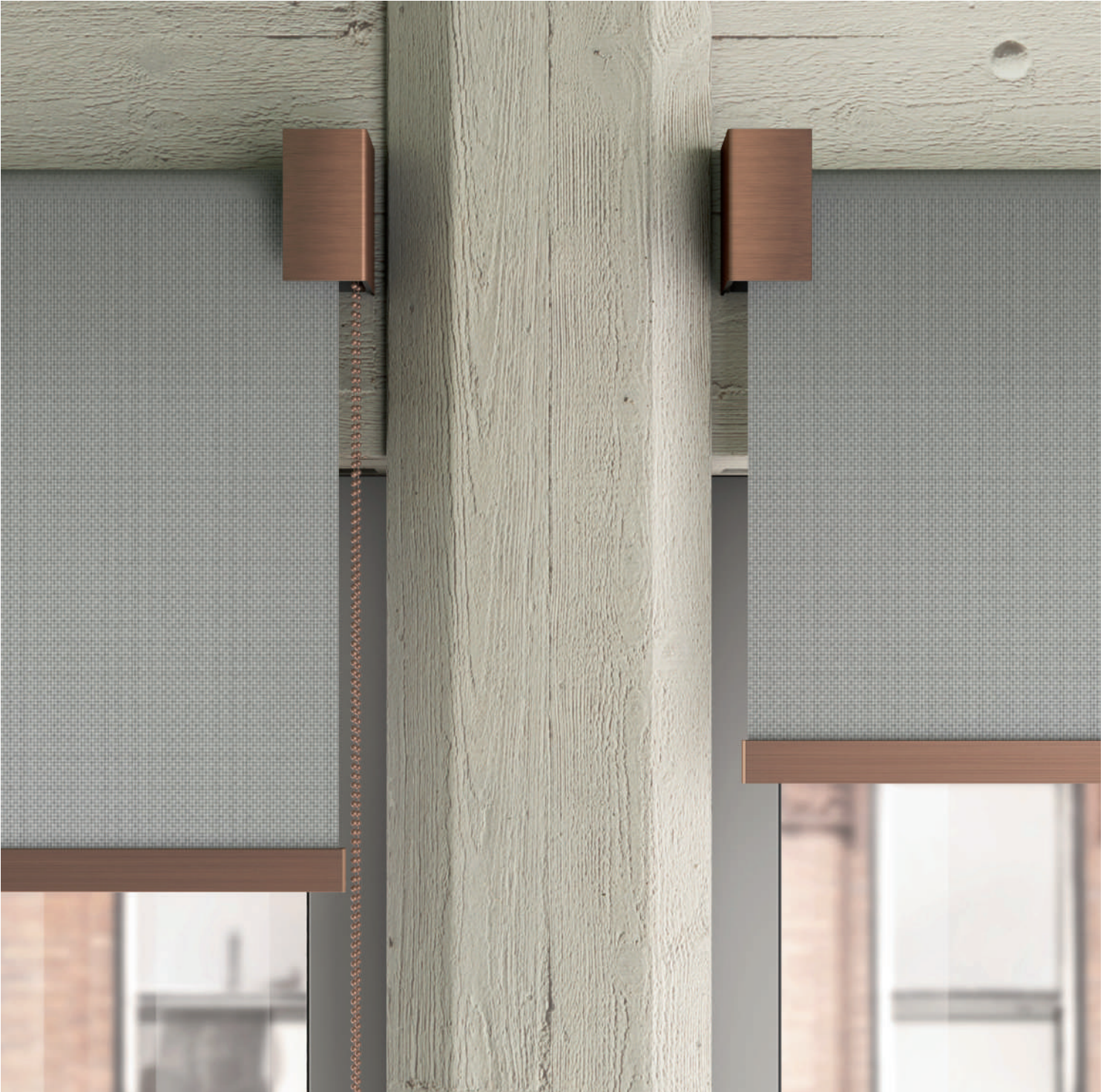
design

Centro studi R. & D.



EVEREST PROJECT





EVEREST PROJECT



ROEL N&D

office

“Extension finishes”; i colori e i tessuti sono per il design una sorta di pelle: una componente fondamentale per la loro interazione con lo spazio. La collezione ROEL, sia a telo singolo che doppio N&D, evolve in questa elegante selezione cromatica per progettare tende ad alto contenuto stilistico. Ecco dunque, oltre all'alluminio satinato, i laccati nero e bianco, l'acciaio corten, rame ed ottone.

EN 'Extension finishes'; colours and fabrics are something like a skin for designers: an essential component that interacts with its surroundings. The ROEL collection includes single and N&D double shades, and evolves with a selection of elegant colours for stylish curtain design. In addition, besides brushed aluminium, there is a choice of black or white lacquer, Corten steel, copper or brass.

FR “Extension finishes”; les couleurs et les tissus sont pour le design une sorte de peau: une composante fondamentale pour leur interaction avec l'espace. La collection ROEL, aussi bien à toile simple que double N&D, évolue dans cette élégante sélection chromatique pour projeter des rideaux de grande qualité stylistique. Voici donc, en plus de l'aluminium satiné, les laqués noir et blanc, l'acier Corten, le cuivre et le laiton.

SP “Extension finishes”; los colores y los tejidos para el diseño son un tipo de piel: un componente fundamental para su interacción con el espacio. La colección ROEL, tanto con una lona como con doble lona N&D, se desarrolla en esta elegante selección cromática para idear cortinas de alto contenido estilístico. He aquí pues, además del aluminio satinado, los lacados negro y blanco, el acero corten, cobre y latón.

—
design

Centro studi R. & D.



EVEREST PROJECT





Ricercatezza delle forme e dei cromatismi che si integrano con la rigorosità stilistica del sistema, ROEL N&D accoglie in una unica struttura la doppia schermatura, filtrante e oscurante.

EN Attention has been paid to forms and colours which blend with the stylistic accuracy of the system; ROEL N&D houses dual screening functions, filtering and dimming, in a single structure.

FR Recherche des formes et des chromatismes qui s'intègrent avec la rigueur stylistique du système, ROEL N&D accueille dans une unique structure la double protection, filtrante et occultante.

SP Formas y colores sofisticados que se integran con el rigor estilístico del sistema; ROEL N&D alberga en una única estructura la doble cobertura, translúcida y oscurante.



EVEREST PROJECT



STEEL

Finiture/ Finishes/ Finis/ Acabados



CORTEN



RAME
COPPER
CUIVRE
COBRE



OTTONE
BRASS
LAITON
LATON

ALUMINUM

Finiture/ Finishes/ Finis/ Acabados



SATINATO
BRUSHED
SATINÉ
SATINADO



NERO
BLACK
NOIR
NEGRO



BIANCO
WHITE
BLANC
BLANCO

LEGENDA

Legend/ Legenda/ Leyenda



Movimentazione manuale con catenella

Manual chain operated
Ouverture manuelle avec chaînette
Movimiento manual por cadena



Fissaggio a parete

Wall mounting
Fixation murale
Fijación en la pared



Adatto per l'integrazione con gli impianti di domotica

Suitable for integration with home automation system
Peut s'intégrer à une installation domotique
Idóneo para la integración con las instalaciones de domótica



Fissaggio a soffitto

Ceiling mounting
Fixation au plafond
Fijación en el techo



Movimentazione con pulsante a muro

Operated via wall switch
Ouverture avec bouton mural
Movimiento por interruptor en la pared



Fissaggio laterale

Fastened at sides
Fixation latérale
Fijación lateral



Movimentazione con telecomando multicanale

Operated via multi-channel remote control
Ouverture avec télécommande multicanal
Movimiento por mando a distancia multicanal



Sistemi e tessuti per ambienti interni

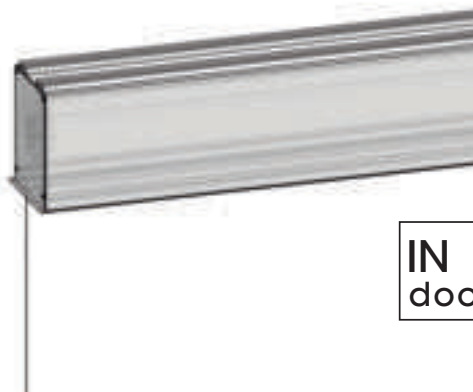
Systems and fabrics for interiors
Systèmes et tissus pour l'intérieur
Sistemas y tejidos para la instalación interior



Tutti i tessuti su base Trevira cs possono essere confezionati con l'applicazione della zip, per la facile rimozione del telo (brevetto Tao)

All Trevira cs fabrics are available with the zip system option for easy removal of the blind (Tao patent)./ Tous les tissus Trevira cs peuvent être confectionnés avec une fermeture éclair pour pouvoir enlever facilement la toile (brevet Tao)./ A todos los tejidos de Trevira cs, se puede aplicar la cremallera para poder quitar fácilmente el panel (patente Tao).

HIDE

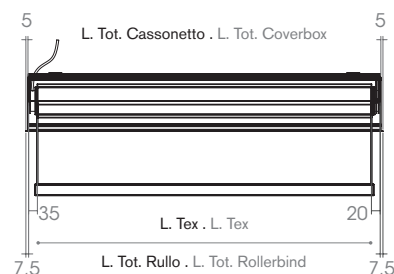
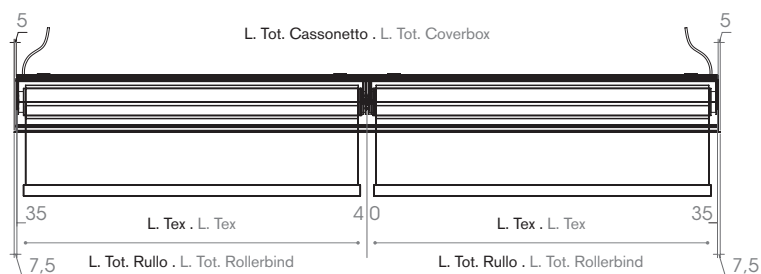


IN
door

DIMENSIONI DIMENSION

Larghezza massima Max width 300 cm

Altezza massima Max height 400 cm



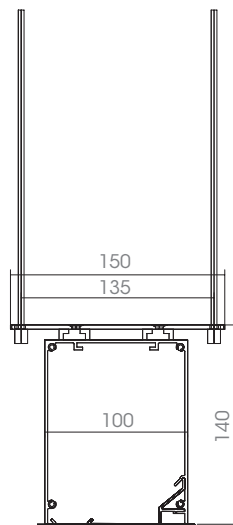
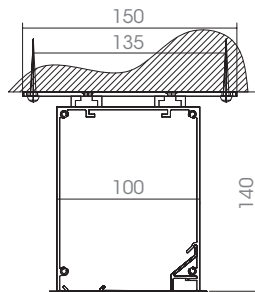
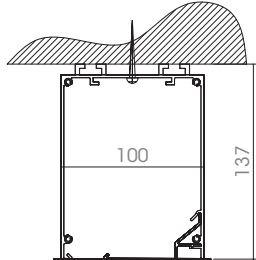
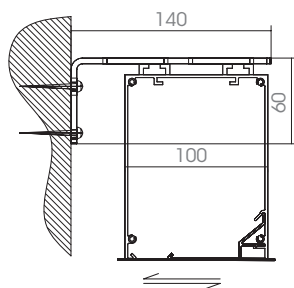
20/21

INSTALLAZIONI INSTALLATIONS

Caduta telo standard . Standard blind descent.

Fissaggio a parete . Wall fixing

Fissaggio a soffitto . Ceiling fixing

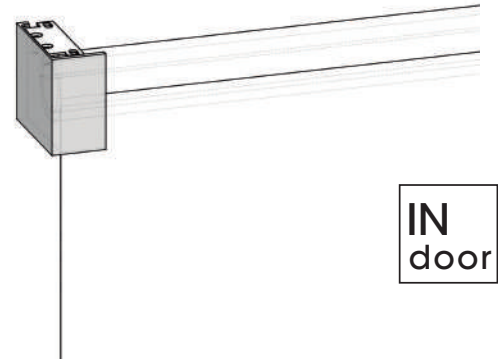


MOVIMENTAZIONI MOVEMENT



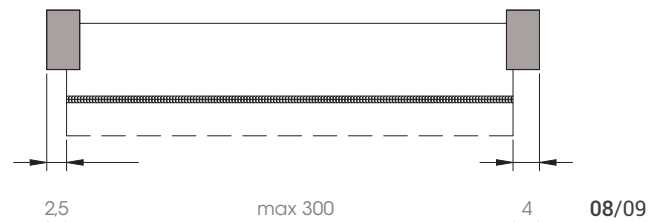
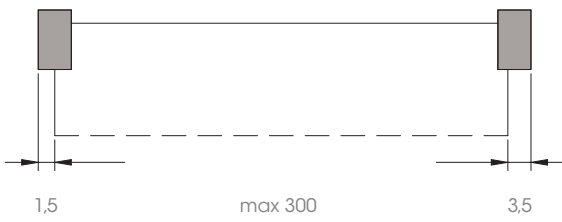
EVOLUTION

ROEL



DIMENSIONI DIMENSION

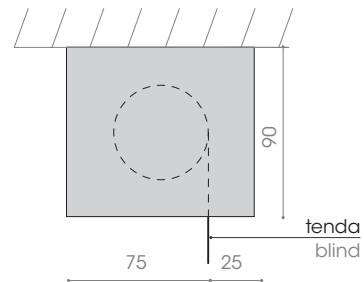
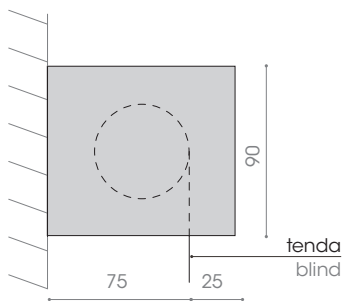
Larghezza massima . Max width 300 cm
Altezza massima . Max height 400 cm



INSTALLAZIONI INSTALLATIONS

Caduta telo standard . Standard blind descent.
Fissaggio a parete . Wall fixing

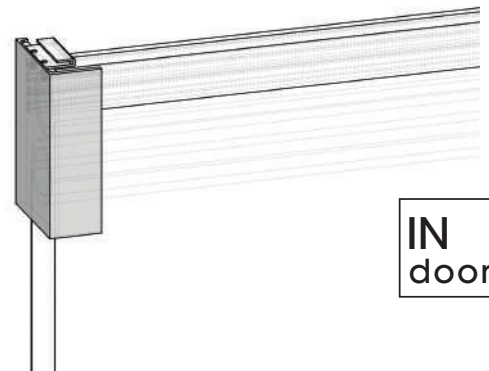
Fissaggio a soffitto . Ceiling fixing



MOVIMENTAZIONI MOVEMENT



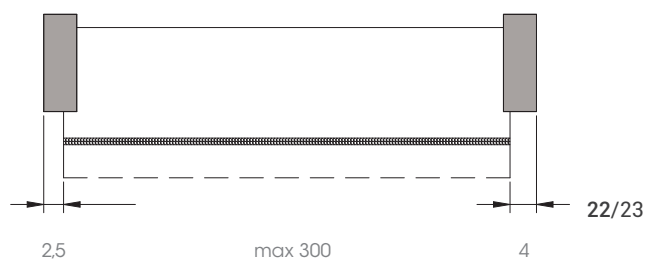
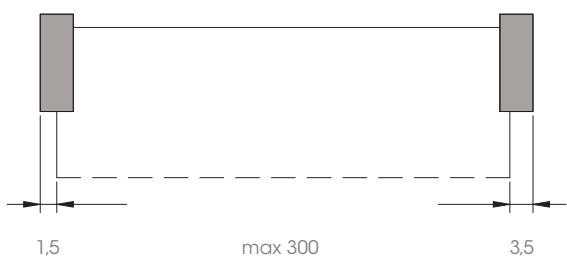
ROEL N&D



DIMENSIONI DIMENSION

Larghezza massima . Max width 300 cm

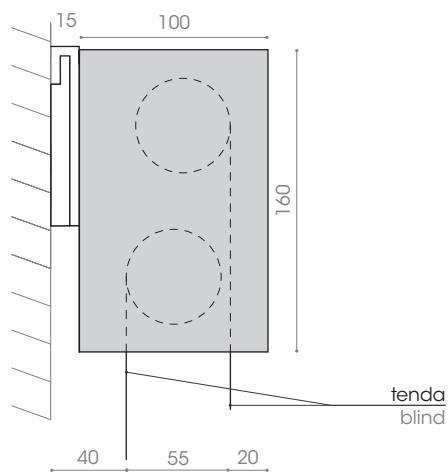
Altezza massima . Max height 400 cm



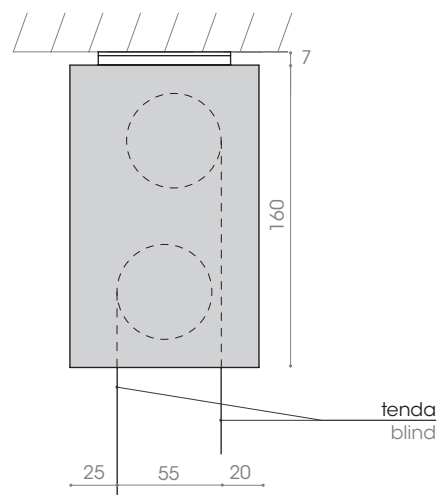
INSTALLAZIONI INSTALLATIONS

Caduta telo standard . Standard blind descent.

Fissaggio a parete . Wall fixing



Fissaggio a soffitto . Ceiling fixing



MOVIMENTAZIONI MOVEMENT



CREDITS

CONCEPT AND DIGITAL IMAGES

imago

PRINT

grafiche antiga



stampato
con il sole

Novembre 2019



E V E R E S T
P R O J E C T

Everest srl - Via Roma, 98
31050 Miane -TV- Italy
tel. +39.0438.970436
fax +39.0438.971367

www.everestproject.eu - info@everestproject.eu